

令和7年度発注予定数量等

番号	件名	付属品等	発注予定数量	備考
1	乾式直読式 ねじ込み式 口径13mm ショート型 パーター	パッキン	181	
2	乾式直読式 ねじ込み式 口径13mm ロング型 パーター	パッキン	1,167	
3	乾式直読式 ねじ込み式 口径20mm パーター	パッキン	10,952	
4	乾式直読式 ねじ込み式 口径20mm 新品	パッキン	1,810	
5	乾式直読式 ねじ込み式 口径25mm ショート型 パーター	パッキン	873	
6	乾式直読式 ねじ込み式 口径25mm ロング型 パーター	パッキン	148	
7	乾式直読式 ねじ込み式 口径30mm パーター	パッキン	181	
8	乾式直読式 ねじ込み式 口径40mm パーター	パッキン	96	
9	乾式直読式 ねじ込み式 口径50mm パーター	パッキン	23	
10	電子式(有線) ねじ込み式 口径13mm ショート型 パーター	パッキン、受信器	1	
11	電子式(有線) ねじ込み式 口径13mm ロング型 パーター	パッキン、受信器	25	
12	電子式(有線) ねじ込み式 口径20mm パーター	パッキン、受信器	22	
13	電子式(有線) ねじ込み式 口径25mm ショート型 パーター	パッキン、受信器	1	
14	電子式(有線) ねじ込み式 口径25mm ロング型 パーター	パッキン、受信器	2	
15	電子式(有線) ねじ込み式 口径30mm パーター	パッキン、受信器	3	
16	電子式(有線) ねじ込み式 口径40mm パーター	パッキン、受信器	6	
17	電子式(有線) ねじ込み式 口径50mm パーター	パッキン、受信器	13	
18	電子式(有線) フランジ式 口径50mm パーター	パッキン、受信器、伸縮補足管、ボルト・ナット(SUS製)、ピクトリックジョイント	32	
19	電子式(有線) フランジ式 口径75mm パーター	パッキン、受信器、伸縮補足管、ボルト・ナット(SUS製)、ピクトリックジョイント	26	
20	電子式(有線) フランジ式 口径100mm パーター	パッキン、受信器、伸縮補足管、ボルト・ナット(SUS製)、ピクトリックジョイント	7	
21	電磁式(有線) フランジ挟込み式 口径150mm パーター	受信器、伸縮補足管、ボルト・ナット(SUS製)、ピクトリックジョイント	2	
22	電子式(無線) ねじ込み式 口径13mm ロング型 パーター	パッキン、受信器	2	
23	電子式(無線) ねじ込み式 口径20mm パーター	パッキン、受信器	1	
24	電子式(無線) ねじ込み式 口径25mm ショート型 パーター	パッキン、受信器	3	
25	電子式(無線) ねじ込み式 口径25mm ロング型 パーター	パッキン、受信器	1	
26	電子式(無線) ねじ込み式 口径30mm パーター	パッキン、受信器	1	
27	電子式(無線) ねじ込み式 口径40mm パーター	パッキン、受信器	16	
28	電子式(無線) ねじ込み式 口径50mm パーター	パッキン、受信器	1	
29	電子式(無線) フランジ式 口径50mm パーター	パッキン、受信器、伸縮補足管、ボルト・ナット(SUS製)、ピクトリックジョイント	4	
30	電子式(無線) フランジ式 口径75mm パーター	パッキン、受信器、伸縮補足管、ボルト・ナット(SUS製)、ピクトリックジョイント	3	

令和7年度予定納期

項	口径	種別	発注予定数量	予定納期					計	購入種別
				6月	7月	8月	9月	10月～		
1	乾式直読式 ねじ込み式	13S	上水 ねじ	181	181				181	パーター
2	乾式直読式 ねじ込み式	13L	上水 ねじ	587	587				587	
			金門 ねじ	580	580				580	
3	乾式直読式 ねじ込み式	20	上水 ねじ	4,070	4,070				4,070	
			金門 ねじ	6,882	6,882				6,882	
4	乾式直読式 ねじ込み式	20	上水 ねじ	1,810	1,810				1,810	
5	乾式直読式 ねじ込み式	25S	金門 ねじ	873	873				873	パーター
6	乾式直読式 ねじ込み式	25L	上水 ねじ	148	148				148	
7	乾式直読式 ねじ込み式	30	上水 ねじ	49	49				49	
			金門 ねじ	132	132				132	
8	乾式直読式 ねじ込み式	40	上水 ねじ	32	32				32	
			金門 ねじ	64	64				64	
9	乾式直読式 ねじ込み式	50	上水 ねじ	23	23				23	
10	電子有線式 ねじ込み式	13S	上水 ねじ	1	1				1	
11	電子有線式 ねじ込み式	13L	上水 ねじ	23	23				23	
			金門 ねじ	2	2				2	
12	電子有線式 ねじ込み式	20	上水 ねじ	22	22				22	
13	電子有線式 ねじ込み式	25S	金門 ねじ	1	1				1	
14	電子有線式 ねじ込み式	25L	上水 ねじ	2	2				2	
15	電子有線式 ねじ込み式	30	上水 ねじ	3	3				3	
16	電子有線式 ねじ込み式	40	上水 ねじ	4	4				4	
			金門 ねじ	2	2				2	
17	電子有線式 ねじ込み式	50	上水 ねじ	13	13				13	
18	電子有線式 フランジ式	50	フランジ	32	32				32	
19	電子有線式 フランジ式	75	フランジ	26	26				26	
20	電子有線式 フランジ式	100	フランジ	7	7				7	
21	電磁有線式 フランジ挟込み式	150	フランジ挟込み	2	2				2	
22	電子無線式 ねじ込み式	13L	上水 ねじ	1	1				1	
			金門 ねじ	1	1				1	
23	電子無線式 ねじ込み式	20	上水 ねじ	1	1				1	
24	電子無線式 ねじ込み式	25S	金門 ねじ	3	3				3	
25	電子無線式 ねじ込み式	25L	上水 ねじ	1	1				1	
26	電子無線式 ねじ込み式	30	上水 ねじ	1	1				1	
27	電子無線式 ねじ込み式	40	上水 ねじ	16	16				16	
28	電子無線式 ねじ込み式	50	上水 ねじ	1	1				1	
29	電子無線式 フランジ式	50	フランジ	4	4				4	
30	電子無線式 フランジ式	75	フランジ	3	3				3	

10月以降の発注については、メーターの出庫状況により変動します。

※S → ショートタイプ

※L → ロングタイプ

水道メーター購入共通仕様書

岩手中部水道企業団
営業企画課

仕 様 書

第1章 一般事項

- 1 本仕様書は、岩手中部水道企業団（以下「企業団」という）が水道メーターを購入する場合に適用する。
- 2 水道メーター納入者は、次の法令、関連法規及び適用規格等を遵守すること。
 - (1) 計量法関係
 - ① 計量法(平成4年法律第51号)
 - ② 計量法施行令(平成5年10月6日政令第329号)
 - ③ 計量法施行規則(平成5年通商産業省令第69号)
 - ④ 特定計量器検定規則(平成5年通商産業省令第70号(改正平成17年3月30日))
 - (2) 水道法関係
 - ① 水道法(昭和32年法律第177号)
 - ② 水道法施行令(昭和32年12月12日政令第336号)
 - ③ 水道法施行規則(昭和32年厚生省令第45号)
 - ④ 水質基準に関する省令(平成15年厚生労働省令第101号)
 - ⑤ 給水装置の構造及び材質の基準に関する省令(平成9年厚生省令第14号)
 - (3) 関連する規格（日本産業規格）
 - ① JIS B8570-1 水道メーター及び温水メーター第1部：一般仕様
 - ② JIS B8570-2 水道メーター及び温水メーター第2部：取引又は証明
 - ③ JIS B7554 電磁流量計
 - (4) その他関連する法令等
- 3 納入時の提出書類
 - (1) 器差成績書（様式問わず）
 - (2) 納品書
 - (3) 別途企業団が必要と認めるもの。
- 4 納入場所
 - (1) 岩手中部水道企業団 庁舎及び倉庫
 - (2) 企業団が指定する場所
※納品月日を事前に連絡し、立会い日時を協議すること。
- 5 検査
納品場所において、仕様書その他関係書類に基づき検査を行うものとする。

6 瑕疵担保

- (1) 検定有効期限前に計量不能となった水道メーターのうち、構造的に欠陥があると認められるものについては、あらかじめ協議のうえ代替品と交換するものとする。
- (2) 納入された水道メーターの品質に異常が疑われた場合は、その原因に対して調査、報告するとともに対策を施すこと。

7 疑義等

この仕様書に定めのない事項については、必要に応じて企業団と水道メーター製造者が協議して定める。

第2章 仕様

1 メーターの仕様は、次のとおりとする。

種類、計量特性及び形状、寸法及び袖ねじは次表のとおりとする。

①型式及び計量特性等

口径	型式	種類	計量特性		表示範囲※	
			Q3 (m ³ /h)	Q3/Q1=R	最大指示量 (m ³)	最小目盛 (L)
13	接線流羽根車式	乾式、電子式(有線・無線)	2.5	100	9,999	1 (0.1)
20	接線流羽根車式	乾式、電子式(有線・無線)	4	100	9,999	1 (0.1)
25	接線流羽根車式	乾式、電子式(有線・無線)	6.3	100	9,999	1 (0.1)
30	接線流羽根車式	乾式、電子式(有線・無線)	10	100	99,999	1 (0.1)
40	たて型軸流羽根車式	乾式、電子式(有線・無線)	16	100	99,999	1 (0.1)
50	たて型軸流羽根車式	乾式、電子式(有線・無線)	16	100	99,999	1 (0.1)
50	たて型軸流羽根車式	電子式(有線・無線)	40	100	999,999	(1)
75	たて型軸流羽根車式	電子式(有線・無線)	63	100	999,999	(1)
100	たて型軸流羽根車式	電子式(有線・無線)	100	100	999,999	(1)
50	電磁式	電子式(有線)	40以上	160以上	999,999	(1)
150	電磁式	電子式(有線)	400	160以上	9,999,999	(10)

②ねじ接続型

口径 (mm)	全長 (mm)	ねじ寸法				流出入高さ (mm)
		上水ねじ		金門ねじ		
		外径(mm)	ねじ山数	外径(mm)	ねじ山数	
13	100	26.4	14	25.8	14	23
13	165	26.4	14	25.8	14	23
20	190	33.2	11	33.0	14	35
25	210	—	—	39.0	14	35
25	225	41.9	11	39.0	14	35
30	230	47.8	11	49.0	11	40
40	245	59.6	11	56.0	11	45
50	245	75.2	11	—	—	55～

③フランジ接続型 ※伸縮補足管を標準とする。150mmについては電磁式。

口径 (mm)	全長 (mm)	フランジ寸法		n-φd
		外径(mm)	流出入中心高さ(mm)	
50	560	186	80	4-φ19
75	630	211	100	4-φ19
100	750	238	120	4-φ19
150	1,000	290	—	6-φ19

④フランジ挟み込み型 ※電磁式 ※伸縮補足管を標準とする。

口径 (mm)	全長 (mm)	フランジ寸法	
		外径(mm)	流出入中心高さ(mm)
50	122	96	48
150	231	212	106

2 メーター指針表示部の形態は次のとおりとする。

- (1) 乾式直読式（アナログ・デジタル併用表示、直読式）
表示部回転式メーターは採用しない。
- (2) 電子式（液晶デジタル表示、遠隔表示）
- (3) マルチリード式（アナログ表示、遠隔表示）
- (4) リモート式（集中検針盤）各種検針盤に対応するもの

3 電子式（有線・無線）メーター

- (1) 防水構造は、メーターボックス内が冠水することを考慮し保護等級IP67以上とする。
- (2) 電源は電池式とし、寿命は検定有効年月よりも1年以上正常に作動するものを使用すること。
- (3) 計量結果及びその他情報を外部に出力できること。

- (4) 受信器については、風雨に耐えられるものとし、メーター番号及び検定有効年月シールを受信器にも貼り付けて出荷すること。
- (5) ケーブル長さについては10メートルを標準とすること。

4 表示

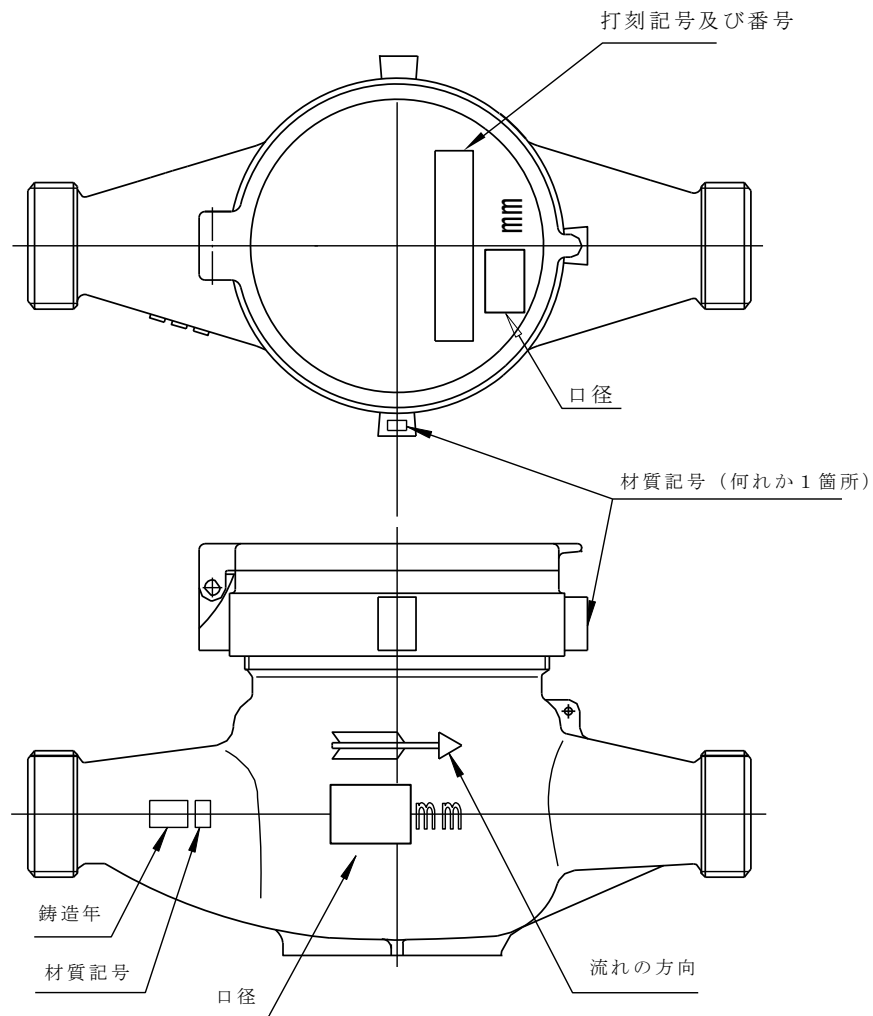
(1) メーター上・下ケース表示

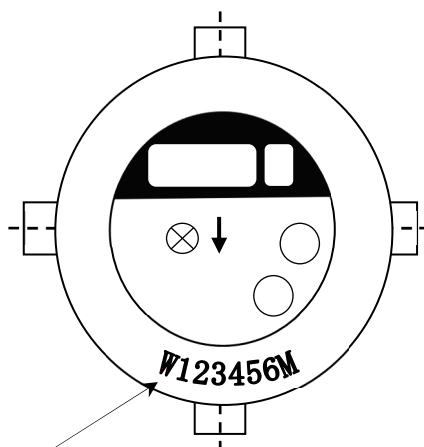
口径、メーター番号、鋳造年、材質記号、流方向、検定有効年月（蓋裏）

(2) 目盛盤の表示

計量単位、製造年、型式承認番号、取付姿勢、登録商標、 Q_3 値、 Q_3/Q_1 値、流方向（乾式直読式）

(例)





打刻記号及び番号

5 本体及び受信器またはカウンターに打刻する記号及び番号等は原則として次表のとおりとする。

ねじの種類	メーターの種別	桁、及び記号・番号		蓋の色
金門ねじ	新品	7桁	S 1 * * * * *	白色
	修理（1回目）		S 2 * * * * *	
	修理（2回目）		S 3 * * * * *	
上水ねじ	新品	8桁	S 1 * * * * * M	青色
	修理（1回目）		S 2 * * * * * M	
	修理（2回目）		S 3 * * * * * M	
フランジ	隔測	7桁	S 4 * * * * *	青色
ねじ	隔測	7桁	S 4 * * * * *	ねじ種類に準拠
ねじ	代替	7桁	S 5 * * * * *	ねじ種類に準拠

※記号・番号の「* * * * *」は、種類及び口径に関わらず、一連番号とする。

※番号の最初の英文字は年度記号・末の「M」は上水ねじを表すもの。

6 塗装

(1) 鉛レス銅合金製及びステンレス製は、無塗装とする。

(2) 大型メーター（φ50以上）のダクタイル鋳鉄製については、JWWA G 112水道用ダクタイル鋳鉄管内面エポキシ樹脂粉体塗装及びJWWA K 135水道用液状エポキシ樹脂塗料塗装とする。

7 材質

- (1) 各部に使用する材質は、通常の使用に十分耐えられる強度及び耐久性を有し、材質の変化や水質に影響を生ずることのない材料を選定すること。また、2回以上の修理が可能であるものとする

種類	材料表示	記号
JIS H 5120 ビスマス青銅鑄物 1種、2種、3種、4種 5種、6種	CAC901、CAC902、CAC903B、CAC904 CAC905、CAC906	B
JIS H 5120 ビスマスセレン青銅鑄物 1種	CAC911	
JIS H 5121 ビスマス青銅連鑄物 1種、2種、3種	CAC901C、CAC902C、CAC903C	
JIS H 5120 シルジン青銅鑄物 1種、2種、3種、4種	CAC804	E
JIS H 5120 ビスマス青銅鑄物 一般用青銅鑄物	CAC406	-

8 付属品

- (1) メーター1個に、メーター接続用パッキン2枚をメーター個々に輪ゴム等で取り付けること。材質は合成ゴム(NBR)とし、JIS K 6353「水道用ゴムⅢ類 硬度(HS)80」相当とする。なお、口径13mmから25mmのパッキンサイズについては、以下を標準とする。

口径(mm)	内径(mm)	外径(mm)
13	14±0.5	24±0.5
20	21±0.5	30±0.5
25	26±0.5	38±0.5

標準外のパッキンを付属する場合は、別途協議を必要とする。

- (2) 大型メーターについては、伸縮補足管、ビクトリックジョイント、ボルト・ナット・スペーサー(SUS製)及びパッキン等必要数を付属すること。

- 9 修理品(再利用品)については、鑄物を再利用し、計器類を新品に取り替えるとともに、鉛浸出基準の適合処理等関係法令に適合するものとする。なお、見積に当たっては、預かりメーターの素材(青銅鑄物(Cu-Si-Zn系)「E」、青銅鑄物(Cu-Sn-Zn-Bi系)「B」及び表面処理「T」)は不特定であることを留意すること。

10 その他

- (1) バーター品は、各口径とも1個の新品に対し、同口径の1個を下取りするものとする。下取りメーターの種類は、原則として新品と同種とする。ただし、自発式、リモート式、電子式メーターについては、この限りでない。なお、見積に当たっては、下取りメーターの乾式直読式13ミリ、20ミリ及び25ミリに表示部回転式メーターが含まれていること、40ミリについてはQ10とQ16が混在していることに留意すること。
- (2) 発注予定数量については、増減することがある。
- (3) この仕様書に定めのない事項については、必要に応じて企業団と水道メーター製造者が協議して定める。