

令和 6 年度

工 事 設 計 書

岩手中部水道企業団

課 長	課長補佐	係 長	設計者	精算者					
着 手 完 了	期 日	自 年 月 日 自 年 月 日 至 令和 6 年 12 月 18 日 至 年 月 日				摘 要	補 助 【建設リサイクル法対象】 上段：当初設計 下段：変更設計		
工 期 日 数		日					歩 掛 適 用 : 岩手県令和06年04月水道歩掛(復興歩掛)	基礎単価適用 : 令和06年07月01日付 公共	
工 事 番 号		第 号				機 械 損 料 適 用 : 令和05年10月01日付 公共機械損料(R0607機械損料)	工 種 区 分 : 開削工事及び小口径推進工事等		
						施 工 地 域 区 分 : 一般交通影響あり(2)	前 金 払 い : 補正無し		
施 工 場 所		花巻市鍛冶町8番地内ほか				冬 期 労 務 補 正 : %	契 約 保 証 補 正 : 発注者が金銭的保証を必要とする場合		
工 事 名		花巻地区基幹管路更新(その13)工事							
設 計 金 額		金 円也							
工 事 概 要		別紙のとおり							

	名 称	数 量	単 位	摘 要
工 事 の 概 要	1工区			
	配水管更新 DIP φ 400	93.1	m	L [^] =93.2m
	給水切替	10.0	箇所	
	消火栓切替	1.0	箇所	
	2工区			
	配水管更新 DIP φ 400	19.8	m	L [^] =19.9m
	DIP φ 350	16.1	m	L [^] =16.3m
	DIP φ 250	1.8	m	L [^] =1.8m
	DIP φ 200	13.8	m	L [^] =13.9m
				建設リサイクル法対象

本 工 事 費 内 訳 書

費 目 ・ 工 種 ・ 種 別 ・ 細 目	数 量	単 位	単 価	金 額	明細単価番号	基 準
配水管更新	1	式				
1工区	1	式				
DIP(GX) φ 400	1	式				
資材(配水管) φ 400	1	式			明 1 号	
労務(配水管) φ 400	1	式			明 2 号	
土工(配水管) φ 400	1	式			明 3 号	
舗装(配水管) φ 400	1	式			明 4 号	
交通管理工(配水管1工区)	1	式				
交通管理工	1	式			明 5 号	

本 工 事 費 内 訳 書

費 目 ・ 工 種 ・ 種 別 ・ 細 目	数 量	単 位	単 価	金 額	明細単価番号	基 準
2工区	1	式				
DIP(GX) φ 400	1	式				
資材(配水管) φ 400	1	式			明 6 号	
労務(配水管) φ 400	1	式			明 7 号	
土工(配水管) φ 400	1	式			明 8 号	
舗装(配水管) φ 400	1	式			明 9 号	
DIP(GX) φ 350	1	式				
資材(配水管) φ 350	1	式			明 10 号	
労務(配水管) φ 350	1	式			明 11 号	

本 工 事 費 内 訳 書

費 目 ・ 工 種 ・ 種 別 ・ 細 目	数 量	単 位	単 価	金 額	明細単価番号	基 準
土工(配水管)φ350	1	式			明 12 号	
舗装(配水管)φ350	1	式			明 13 号	
DIP(GX)φ200	1	式				
資材(配水管)φ200	1	式			明 14 号	
労務(配水管)φ200	1	式			明 15 号	
土工(配水管)φ200	1	式			明 16 号	
舗装(配水管)φ200	1	式			明 17 号	
交通管理工(配水管2工区)	1	式				
交通管理工(2工区)	1	式			明 18 号	

本 工 事 費 内 訳 書

費 目 ・ 工 種 ・ 種 別 ・ 細 目	数 量	単 位	単 価	金 額	明 細 単 価 番 号	基 準
有価処理	1	式				
有価処理費	1	式			明 19 号	
直接工事費計						
共通仮設費計	1	式				
共通仮設費(積上げ)	1	式				
運搬費	1	式				
運搬費	1	式			明 20 号	
技術管理費	1	式				
通水試験	1	式			明 21 号	

本 工 事 費 内 訳 書

費 目 ・ 工 種 ・ 種 別 ・ 細 目	数 量	単 位	単 価	金 額	明細単価番号	基 準
共通仮設費(率化)	1	式				
共通仮設費率分	1	式				
純工事費	1	式				
現場管理費	1	式				
工事原価	1	式				
一般管理費等	1	式				
工事価格	1	式				
消費税等相当額	1	式				
合計	1	式				

本 工 事 費 内 訳 書

費 目 ・ 工 種 ・ 種 別 ・ 細 目	数 量	単 位	単 価	金 額	明細単価番号	基 準
給水切替・消火栓切替	1	式				
給水管切替	1	式				
資材(給水管切替)	1	式			明 22 号	
労務(給水管切替)	1	式			明 23 号	
土工(給水管切替)	1	式			明 24 号	
舗装(給水管切替)	1	式			明 25 号	
交通管理工(給水管切替)	1	式			明 26 号	
消火栓切替	1	式				
資材(消火栓切替)	1	式			明 27 号	

本 工 事 費 内 訳 書

費 目 ・ 工 種 ・ 種 別 ・ 細 目	数 量	単 位	単 価	金 額	明 細 単 価 番 号	基 準
労務(消火栓切替)	1	式			明 28 号	
土工(消火栓切替)	1	式			明 29 号	
舗装(消火栓切替)	1	式			明 30 号	
交通管理工(消火栓切替)	1	式			明 31 号	
直接工事費計						
共通仮設費計	1	式				
共通仮設費(率化)	1	式				
共通仮設費率分	1	式				
純工事費	1	式				

本 工 事 費 内 訳 書

費 目 ・ 工 種 ・ 種 別 ・ 細 目	数 量	単 位	単 価	金 額	明細単価番号	基 準
現場管理費	1	式				
工事原価	1	式				
一般管理費等	1	式				
工事価格	1	式				
消費税等相当額	1	式				
合計	1	式				

花巻地区基幹管路更新(その13)工事

【 第 1 号 明細書 】						
資材(配水管) φ400						1 式 当り
名 称 ・ 規 格	数 量	単 位	単 価	金 額	明細単価番号	基 準
GX形S種 -エポキシ粉体塗装- D-400	13	本				
GX形1種 -エポキシ粉体塗装- D-400	3	本				
GX形 両受曲管 22 1/2° -粉- D-400	1	個				
GX形 曲管 22 1/2° -粉- D-400	1	個				
GX形 フランジ付T字管 -粉- 形2-16.0K D-400* 75	2	個				
GX形 継ぎ輪 -粉- D-400	1	個				
GX形ソフトシール仕切弁 両受形 10.0K 3種 φ400	1	基				
組立式仕切弁管 (H=1200) (ソフトシール仕切弁) φ400	1	基				
仕切弁管座台 (コンクリート製) H=100	1	組				

花巻地区基幹管路更新(その13)工事

【 第 1 号 明細書 】		(続 き)				
資材(配水管) φ400				1 式 当り		
名 称 ・ 規 格	数 量	単 位	単 価	金 額	明 細 単 価 番 号	基 準
仕切弁筐座台 (コンクリート製) H=150	1	組				
GX形 帽 -粉- D-400	1	個				
GX形 接合材料 D-400	7	個				
GX形 接合部品 (ラ付) D-400	7	個				
GX形 接合部品 (切管用挿しロリング) D-400	7	個				
ポリエチレンスリーブ φ400用×7.0m	16	枚				
固定用バンド(ポリエチレンスリーブ用) φ400用	140	個				
セフティライン W=150 (2倍)	92.6	m				
管明示テープ W=30mm	216.8	m				

花巻地区基幹管路更新(その13)工事

【 第 1 号 明細書 】

(続 き)

資材(配水管)φ400

1 式 当り

名 称 ・ 規 格	数 量	単 位	単 価	金 額	明細単価番号	基 準
GX型継ぎ輪用離脱防止押輪 φ400	2	組				
計						

花巻地区基幹管路更新(その13)工事

【 第 2 号 明細書 】						
労務(配水管)φ400						1 式 当り
名 称 ・ 規 格	数 量	単 位	単 価	金 額	明細単価番号	基 準
鋳鉄管吊込み据付(機械力) 呼び径400mm	92.7	m			施 1 号	
G X形継手接合 直管 呼び径400mm	16	口			施 2 号	
G X形継手接合 異形管 呼び径400mm	7	口			施 3 号	
鋳鉄管切断・溝切り加工 (G X形/専用工具使用)	7	口			施 4 号	
G X形継手挿口加工 呼び径400mm	7	口			施 5 号	
鋳鉄製仕切弁設置(機械力)(縦型) 呼び径400mm	1	基			施 6 号	
ねじ式弁筐設置 C形1号 受枠30kg未満 蓋30kg未満	1	箇所			施 7 号	
レジンコンクリート製ボックス設置(円形) 円形 1号 寸法250mm	1	箇所			施 8 号	
ポリエチレンスリーブ被覆 呼び径400mm 管長6m	92.7	m			施 11 号	

花巻地区基幹管路更新(その13)工事

【 第 2 号 明細書 】

(続 き)

労務(配水管)φ400

1 式 当り

名 称 ・ 規 格	数 量	単 位	単 価	金 額	明細単価番号	基 準
管明示シート	92.6	m			施 12 号	
管明示テープ φ400～φ2000 φ400×6000 管長6m 胴巻4箇所/本	92.7	m			施 13 号	
メカニカル継手 呼び径400mm 割増有り	3	口			施 14 号	
計						

花巻地区基幹管路更新(その13)工事

【 第 3 号 明細書 】						
土工(配水管) φ400						1 式 当り
名 称 ・ 規 格	数 量	単 位	単 価	金 額	明細単価番号	基 準
舗装版切断 アスファルト舗装版 15cm以下	190	m			P 1 号	
バックホウによる舗装版直接掘削・積込 舗装厚0cm超え10cm以下	93	m2			施 15 号	
アスファルト塊・コンクリート塊(無筋)運搬費 ダンプトラック4t積級 運搬距離1.9km	7	m3			施 16 号	
処理料金 AS塊 (固定式) (有)大道地工業	15	t				
バックホウ掘削積込 クローラ型 山積0.28m3(平積0.2)	150	m3			施 17 号	
管路埋戻費(機械埋戻・バックホウ) コンクリート用骨材 砂(洗い)	40	m3			施 18 号	
管路埋戻費(機械埋戻・バックホウ)	60	m3			施 19 号	
発生土運搬費 ダンプトラック4t積級 運搬距離2km	80	m3			施 20 号	
路盤工(施工幅1.8m未満) 下層路盤 全仕上り厚30cm	93	m2			施 21 号	

花巻地区基幹管路更新(その13)工事

【 第 3 号 明細書 】

(続 き)

土工(配水管)φ400

1 式 当り

名 称 ・ 規 格	数 量	単 位	単 価	金 額	明細単価番号	基 準
路盤工(施工幅1.8m未満) 上層路盤 全仕上り厚19cm	93	m2			施 22 号	
アスファルト舗装工(人力)(車道・路肩) 舗装厚3cm 再生密粒度アスコン(13)	93	m2			施 23 号	
土留工(軽量鋼矢板たて込み)(両側分) 機械施工 軽量金属製支保工の時	87	m			施 24 号	
土留工(軽量鋼矢板たて込み)(両側分) 機械施工 軽量金属製支保工の時	6	m			施 28 号	
計						

花巻地区基幹管路更新(その13)工事

【 第 4 号 明細書 】						
舗装(配水管)φ400						1 式 当り
名 称 ・ 規 格	数 量	単 位	単 価	金 額	明細単価番号	基 準
舗装版切断 アスファルト舗装版 15cm以下	90	m			P 1 号	
バックホウによる舗装版直接掘削・積込 舗装厚0cm超え10cm以下	177	m2			施 15 号	
アスファルト塊・コンクリート塊(無筋)運搬費 ダンプトラック4t積級 運搬距離1.9km	9	m3			施 16 号	
処理料金 AS塊 (固定式) (有)大道地工業	20	t				
不陸整正工(施工幅1.8m以上)(1層当り) 整正厚0m	177	m2			施 32 号	
基層(車道・路肩部) 1層当り仕上厚40mm 再生密粒度アスコン(20)	177	m2			P 2 号	
表層(車道・路肩部) 1層当り仕上厚30mm 再生密粒度アスコン(13F)	177	m2			P 3 号	
計						

花巻地区基幹管路更新(その13)工事

【 第 5 号 明細書 】						
交通管理工						1 式 当り
名 称 ・ 規 格	数 量	単 位	単 価	金 額	明細単価番号	基 準
交通誘導警備員 B	34	人日			施 33 号	
計						

花巻地区基幹管路更新(その13)工事

【 第 6 号 明細書 】						
資材(配水管) φ400						1 式 当り
名 称 ・ 規 格	数 量	単 位	単 価	金 額	明細単価番号	基 準
GX形S種 -エポキシ粉体塗装- D-400	1	本				
GX形1種 -エポキシ粉体塗装- D-400	2	本				
GX形 二受T字管 -粉- D-400*300	1	個				
GX形 二受T字管 -粉- D-400*400	1	個				
GX形 曲管 22 1/2° -粉- D-400	3	個				
GX形 両受曲管 22 1/2° -粉- D-400	1	個				
耐震継手(GX形) 付ハタフライ弁 充水機能付 10.0K 3種 φ400 手動式	1	基				
組立式仕切弁筐 (H=1200) (ハタフライ弁) φ400	1	基				
仕切弁筐座台 (コンクリート製) H=100	1	組				

花巻地区基幹管路更新(その13)工事

【 第 6 号 明細書 】		(続 き)				
資材(配水管) φ400					1 式 当り	
名 称 ・ 規 格	数 量	単 位	単 価	金 額	明 細 単 価 番 号	基 準
仕切弁筐座台 (コンクリート製) H=150	1	組				
GX形 接合材料 D-400	10	個				
GX形 接合部品 (ライ) D-400	3	個				
GX形 接合部品 (切管用挿しロリング) D-400	4	個				
ポリエチレンスリーブ φ400用×7.0m	4	枚				
固定用バンド(ポリエチレンスリーブ用) φ400用	30	個				
セフティライン W=150 (2倍)	19.3	m				
管明示テープ W=30mm	45.3	m				
GX形 栓 直管用 -粉- コム輪・ボルトナット込 D-400	1	個				

花巻地区基幹管路更新(その13)工事

【 第 6 号 明細書 】		(続 き)				
資材(配水管) φ400				1 式 当り		
名 称 ・ 規 格	数 量	単 位	単 価	金 額	明細単価番号	基 準
GX形 接合材料 D-250	1	個				
GX形 接合材料 D-300	1	個				
GX形 挿し受片落管 -粉- D-300*250	1	個				
GX形 短管 2号 -粉- 形2-7.5K D-250	1	個				
不断水割T字管(粉) DCIP用 D-300*250	1	個				
ソフトシル仕切弁 B120 (7.5K) FCD -粉- φ 250	1	基				
組立式仕切弁管 (H=1200) φ 250	1	基				
仕切弁座台 (コンクリート製) H=100	1	組				
仕切弁座台 (コンクリート製) H=150	1	組				

花巻地区基幹管路更新(その13)工事

【 第 6 号 明細書 】

(続 き)

資材(配水管) φ400

1 式 当り

名 称 ・ 規 格	数 量	単 位	単 価	金 額	明細単価番号	基 準
片締め防止型芯金入パッキン(ボルト・緩止ナット付) 250 M20-85* 8	2	組				
フランジ補強金具 7.5K D-250	2	個				
ポリエチレンスリーブ φ250用×6.0m	1	枚				
固定用バンド(ポリエチレンスリーブ用) φ250用	3	個				
セフティライン W=150 (2倍)	1.2	m				
管明示テープ W=30mm	1.9	m				
計						

花巻地区基幹管路更新(その13)工事

【 第 7 号 明細書 】						
労務(配水管)φ400						1 式 当り
名 称 ・ 規 格	数 量	単 位	単 価	金 額	明細単価番号	基 準
鋳鉄管吊込み据付(機械力) 呼び径400mm	19.4	m			施 1 号	
G X形継手接合 直管 呼び径400mm	3	口			施 2 号	
G X形継手接合 異形管 呼び径400mm	10	口			施 3 号	
鋳鉄管切断・溝切り加工 (G X形/専用工具使用)	4	口			施 4 号	
G X形継手挿口加工 呼び径400mm	4	口			施 5 号	
パタフライ弁設置(機械力)(鋳鉄製及び鋼板製) 呼び径400mm 縦型	1	基			施 34 号	
ねじ式弁筐設置 C形1号 受枠30kg未満 蓋30kg未満	2	箇所			施 7 号	
レジンコンクリート製ボックス設置(円形) 円形 1号 寸法250mm	2	箇所			施 35 号	
ポリエチレンスリーブ被覆 呼び径400mm 管長6m	19.4	m			施 11 号	

花巻地区基幹管路更新(その13)工事

【 第 7 号 明細書 】 (続 き)						
労務(配水管)φ400						1 式 当り
名 称 ・ 規 格	数 量	単 位	単 価	金 額	明細単価番号	基 準
管明示シート	20.5	m			施 12 号	
管明示テープ φ400～φ2000 φ400×6000 管長6m 胴巻4箇所/本	19.4	m			施 13 号	
鋳鉄管吊込み据付(機械力) 呼び径250mm	1.2	m			施 37 号	
G X形継手接合 異形管 呼び径250mm	1	口			施 38 号	
G X形継手接合 異形管 呼び径300mm	1	口			施 39 号	
フランジ継手 呼び径250mm	2	口			施 40 号	
鋳鉄製仕切弁設置(機械力)(縦型) 呼び径250mm	1	基			施 41 号	
不断水工事費 φ250*φ250	1	箇所				
ポリエチレンスリーブ被覆 呼び径250mm 管長5m	1.2	m			施 42 号	

花巻地区基幹管路更新(その13)工事

【 第 7 号 明細書 】

(続 き)

労務(配水管)φ400

1 式 当り

名 称 ・ 規 格	数 量	単 位	単 価	金 額	明細単価番号	基 準
管明示テープ φ350以下 φ250×5000 管長5m 胴巻4箇所/本	1.2	m			施 43 号	
計						

花巻地区基幹管路更新(その13)工事

【 第 8 号 明細書 】						
土工(配水管) φ400						1 式 当り
名 称 ・ 規 格	数 量	単 位	単 価	金 額	明細単価番号	基 準
舗装版切断 アスファルト舗装版 15cm以下	40	m			P 1 号	
バックホウによる舗装版直接掘削・積込 舗装厚0cm超え10cm以下	21	m ²			施 15 号	
アスファルト塊・コンクリート塊(無筋)運搬費 ダンプトラック4t積級 運搬距離1.9km	2	m ³			施 16 号	
処理料金 AS塊 (固定式) (有)大道地工業	4	t				
バックホウ掘削積込 クローラ型 山積0.28m ³ (平積0.2)	30	m ³			施 17 号	
管路埋戻費(機械埋戻・バックホウ) コンクリート用骨材 砂(洗い)	8	m ³			施 18 号	
管路埋戻費(機械埋戻・バックホウ)	13	m ³			施 19 号	
発生土運搬費 ダンプトラック4t積級 運搬距離2km	19	m ³			施 20 号	
路盤工(施工幅1.8m未満) 下層路盤 全仕上り厚30cm	21	m ²			施 21 号	

花巻地区基幹管路更新(その13)工事

【 第 8 号 明細書 】

(続 き)

土工(配水管) φ400

1 式 当り

名 称 ・ 規 格	数 量	単 位	単 価	金 額	明細単価番号	基 準
路盤工(施工幅1.8m未満) 上層路盤 全仕上り厚19cm	21	m2			施 22 号	
アスファルト舗装工(人力)(車道・路肩) 舗装厚3cm 再生密粒度アスコン(13)	21	m2			施 23 号	
土留工(軽量鋼矢板たて込み)(両側分) 機械施工 軽量金属製支保工の時	22	m			施 24 号	
計						

花巻地区基幹管路更新(その13)工事

【 第 9 号 明細書 】						
舗装(配水管)φ400						1 式 当り
名 称 ・ 規 格	数 量	単 位	単 価	金 額	明細単価番号	基 準
舗装版切断 アスファルト舗装版 15cm以下	40	m			P 1 号	
バックホウによる舗装版直接掘削・積込 舗装厚0cm超え10cm以下	41	m ²			施 15 号	
アスファルト塊・コンクリート塊(無筋)運搬費 ダンプトラック4t積級 運搬距離1.9km	2	m ³			施 16 号	
処理料金 AS塊 (固定式) (有)大道地工業	5	t				
不陸整正工(施工幅1.8m以上)(1層当り) 整正厚0m	41	m ²			施 32 号	
基層(車道・路肩部) 1層当り仕上厚40mm 再生密粒度アスコン(20)	41	m ²			P 2 号	
表層(車道・路肩部) 1層当り仕上厚30mm 再生密粒度アスコン(13F)	41	m ²			P 3 号	
計						

花巻地区基幹管路更新(その13)工事

【 第 10 号 明細書 】						
資材(配水管) φ350						1 式 当り
名 称 ・ 規 格	数 量	単 位	単 価	金 額	明細単価番号	基 準
GX形1種 -エポキシ粉体塗装- D-350	2	本				
GX形 二受T字管 -粉- D-350*350	1	個				
GX形 挿し受片落管 -粉- D-400*350	1	個				
GX形 曲管 45° -粉- D-350	2	個				
GX形 曲管 22 1/2° -粉- D-350	1	個				
GX形 両受曲管 22 1/2° -粉- D-350	1	個				
GX形 継ぎ輪 -粉- D-350	1	個				
GX形 短管 2号 -粉- 形2-7.5K D-350	1	個				
GX形 帽 -粉- D-350	1	個				

花巻地区基幹管路更新(その13)工事

【 第 10 号 明細書 】

(続 き)

資材(配水管)φ350

1 式 当り

名 称 ・ 規 格	数 量	単 位	単 価	金 額	明細単価番号	基 準
GX形ソフトシル仕切弁 両受形 10.0K 3種 φ350	2	基				
ソフトシル仕切弁 B120 (7.5K) FCD -粉- φ350	1	基				
組立式仕切弁筐 (H=1200) φ350	3	基				
仕切弁筐座台 (コンクリート製) H=100	3	組				
仕切弁筐座台 (コンクリート製) H=150	3	組				
不断水割T字管(粉) DCIP用 D-350*350	1	個				
不断水弁 φ350 DCIP用	1	基				
GX形 接合部品 (ワケ) D-350	2	個				
GX形 接合材料 D-350	13	個				

花巻地区基幹管路更新(その13)工事

【 第 10 号 明細書 】		(続 き)				
資材(配水管) φ350					1 式 当り	
名 称 ・ 規 格	数 量	単 位	単 価	金 額	明 細 単 価 番 号	基 準
GX形 接合材料 D-400	1	個				
GX継輪用離脱防止押輪 D-350	2	個				
GX形 接合部品 (切管用挿し口リング) D-350	10	個				
片締め防止型芯金入パッキン(ホルト・緩止ナット付) 350 M22-95*10	2	組				
フランジ補強金具 7.5K D-350	2	個				
ポリエチレンスリーブ φ350用×7.0m	3	枚				
固定用バンド(ポリエチレンスリーブ用) φ350用	25	個				
セフティライン W=150 (2倍)	14.4	m				
管明示テープ W=30mm	17.2	m				

花巻地区基幹管路更新(その13)工事

【 第 10 号 明細書 】

(続 き)

資材(配水管) φ350

1 式 当り

名 称 ・ 規 格	数 量	単 位	単 価	金 額	明細単価番号	基 準
計						

花巻地区基幹管路更新(その13)工事

【 第 11 号 明細書 】						
労務(配水管)φ350						1 式 当り
名 称 ・ 規 格	数 量	単 位	単 価	金 額	明細単価番号	基 準
鋳鉄管吊込み据付(機械力) 呼び径350mm	14.6	m			施 44 号	
鋳鉄管切断・溝切り加工 (G X形/専用工具使用)	7	口			施 45 号	
溝切り加工 (G X形/専用工具使用)	3	口			施 46 号	
G X形継手挿口加工 呼び径350mm	10	口			施 47 号	
G X形継手接合 直管 呼び径350mm	2	口			施 48 号	
G X形継手接合 異形管 呼び径350mm	14	口			施 49 号	
G X形継手接合 異形管 呼び径400mm	1	口			施 3 号	
メカニカル継手 呼び径350mm 割増有り	2	口			施 50 号	
フランジ継手 呼び径350mm	2	口			施 51 号	

花巻地区基幹管路更新(その13)工事

【 第 11 号 明細書 】 (続 き)						
労務(配水管) φ350						1 式 当り
名 称 ・ 規 格	数 量	単 位	単 価	金 額	明細単価番号	基 準
鋳鉄製仕切弁設置(機械力)(縦型) 呼び径350mm	3	基			施 52 号	
ねじ式弁筐設置 C形1号 受枠30kg未満 蓋30kg未満	3	箇所			施 7 号	
レジンコンクリート製ボックス設置(円形) 円形 1号 寸法250mm	3	箇所			施 35 号	
不断水工事費 φ350*φ350	1	箇所				
不断水弁設置工事費 φ350 DCIP用	1	箇所				
ポリエチレンスリーブ被覆 呼び径350mm 管長6m	14.6	m			施 53 号	
管明示シート	14.4	m			施 12 号	
管明示テープ φ350以下 φ350×6000 管長6m 胴巻4箇所/本	14.6	m			施 54 号	
鋳鉄管切断(エンジンカッター使用) 呼び径350mm	2	口			施 55 号	

花巻地区基幹管路更新(その13)工事

【 第 11 号 明細書 】

(続 き)

労務(配水管)φ350

1 式 当り

名 称 ・ 規 格	数 量	単 位	単 価	金 額	明細単価番号	基 準
計						

花巻地区基幹管路更新(その13)工事

【 第 12 号 明細書 】						
土工(配水管) φ350						1 式 当り
名 称 ・ 規 格	数 量	単 位	単 価	金 額	明細単価番号	基 準
舗装版切断 アスファルト舗装版 15cm以下	30	m			P 1 号	
バックホウによる舗装版直接掘削・積込 舗装厚0cm超え10cm以下	15	m ²			施 15 号	
アスファルト塊・コンクリート塊(無筋)運搬費 ダンプトラック4t積級 運搬距離1.9km	1	m ³			施 16 号	
処理料金 AS塊 (固定式) (有)大道地工業	3	t				
バックホウ掘削積込 クローラ型 山積0.28m ³ (平積0.2)	20	m ³			施 17 号	
管路埋戻費(機械埋戻・バックホウ) コンクリート用骨材 砂(洗い)	5	m ³			施 18 号	
管路埋戻費(機械埋戻・バックホウ)	8	m ³			施 19 号	
発生土運搬費 ダンプトラック4t積級 運搬距離2km	15	m ³			施 20 号	
路盤工(施工幅1.8m未満) 下層路盤 全仕上り厚30cm	4	m ²			施 21 号	

花巻地区基幹管路更新(その13)工事

【 第 12 号 明細書 】

(続 き)

土工(配水管)φ350

1 式 当り

名 称 ・ 規 格	数 量	単 位	単 価	金 額	明細単価番号	基 準
路盤工(施工幅1.8m未満) 上層路盤 全仕上り厚19cm	15	m2			施 22 号	
路盤工(施工幅1.8m未満) 下層路盤 全仕上り厚43cm	11	m2			施 56 号	
アスファルト舗装工(人力)(車道・路肩) 舗装厚3cm 再生密粒度アスコン(13)	15	m2			施 23 号	
土留工(軽量鋼矢板たて込み)(両側分) 機械施工 軽量金属製支保工の時	14	m			施 24 号	
計						

花巻地区基幹管路更新(その13)工事

【 第 13 号 明細書 】						
舗装(配水管) φ350						1 式 当り
名 称 ・ 規 格	数 量	単 位	単 価	金 額	明細単価番号	基 準
舗装版切断 アスファルト舗装版 15cm以下	30	m			P 1 号	
バックホウによる舗装版直接掘削・積込 舗装厚0cm超え10cm以下	30	m ²			施 15 号	
アスファルト塊・コンクリート塊(無筋)運搬費 ダンプトラック4t積級 運搬距離1.9km	2	m ³			施 16 号	
処理料金 AS塊 (固定式) (有)大道地工業	4	t				
不陸整正工(施工幅1.8m以上)(1層当り) 整正厚0m	30	m ²			施 32 号	
基層(車道・路肩部) 1層当り仕上厚40mm 再生密粒度アスコン(20)	30	m ²			P 2 号	
表層(車道・路肩部) 1層当り仕上厚30mm 再生密粒度アスコン(13F)	30	m ²			P 3 号	
計						

花巻地区基幹管路更新(その13)工事

【 第 14 号 明細書 】						
資材(配水管) φ200						1 式 当り
名 称 ・ 規 格	数 量	単 位	単 価	金 額	明細単価番号	基 準
GX形S種 -エポキシ粉体塗装- D-200	3	本				
GX形 接合材料 D-200	4	個				
GX形 接合材料 D-400	1	個				
GX形 切管ユニット G-Link(ゴム輪含) D-200	4	個				
GX形 接合部品 (ワケ) D-200	3	個				
GX形 受挿し片落管 -粉- D-400*200	1	個				
GX形 曲管 90° -粉- D-200	1	個				
GX形 曲管 45° -粉- D-200	1	個				
GX形 両受曲管 45° -粉- D-200	1	個				

花巻地区基幹管路更新(その13)工事

【 第 14 号 明細書 】		(続 き)				
資材(配水管) φ200				1 式 当り		
名 称 ・ 規 格	数 量	単 位	単 価	金 額	明 細 単 価 番 号	基 準
GX形 継ぎ輪 -粉- D-200	1	個				
GX形 短管 2号 -粉- 形2-7.5K D-200	1	個				
GX形ソフシール仕切弁 受挿し形 10.0K 3種 φ 200	1	基				
浅埋用組立式仕切弁筐 φ 200	1	基				
組立式仕切弁筐 (H=1200) φ 200	1	基				
仕切弁筐座台 (コンクリート製) H=100	2	組				
仕切弁筐座台 (コンクリート製) H=150	2	組				
不断水バルブ -粉- DCIP ST(F)型 ソフシール弁付 D-200*200	1	個				
片締め防止型芯金入パッキン(ホルト・緩止ナット付) 200 M16-80* 8	1	組				

花巻地区基幹管路更新(その13)工事

【 第 14 号 明細書 】

(続 き)

資材(配水管)φ200

1 式 当り

名 称 ・ 規 格	数 量	単 位	単 価	金 額	明細単価番号	基 準
フランジ補強金具 7.5K D-200	1	個				
ポリエチレンスリーブ φ200用×6.0m	3	枚				
固定用バンド(ポリエチレンスリーブ用) φ200用	24	個				
セフティライン W=150 (2倍)	13.4	m				
管明示テープ W=30mm	11.2	m				
計						

花巻地区基幹管路更新(その13)工事

【 第 15 号 明細書 】						
労務(配水管)φ200						1 式 当り
名 称 ・ 規 格	数 量	単 位	単 価	金 額	明細単価番号	基 準
鋳鉄管吊込み据付(機械力) 呼び径200mm	13.5	m			施 57 号	
鋳鉄管切断・溝切り加工 (GX形/専用工具使用)	3	口			施 58 号	
G X形継手接合 直管 呼び径200mm	3	口			施 59 号	
G X形継手接合 異形管 呼び径200mm	4	口			施 60 号	
G X形継手接合 異形管 呼び径400mm	1	口			施 3 号	
G X形継手接合 G-Linkを用いた異形管 呼び径200mm	4	口			施 61 号	
フランジ継手 呼び径200mm	1	口			施 62 号	
鋳鉄製仕切弁設置(機械力)(縦型) 呼び径200mm	1	基			施 63 号	
ねじ式弁筐設置 C形1号 受枠30kg未満 蓋30kg未満	2	箇所			施 7 号	

花巻地区基幹管路更新(その13)工事

【 第 15 号 明細書 】

(続 き)

労務(配水管)φ200

1 式 当り

名 称 ・ 規 格	数 量	単 位	単 価	金 額	明細単価番号	基 準
レジンコンクリート製ボックス設置(円形) 円形 1号 寸法250mm	2	箇所			施 35 号	
不断水連絡 φ200×φ200	1	箇所			施 64 号	
ポリエチレンスリーブ被覆 呼び径350mm 管長6m	13.5	m			施 53 号	
管明示シート	13.4	m			施 12 号	
管明示テープ φ350以下 φ200×5000 管長5m 胴巻4箇所/本	13.5	m			施 65 号	
計						

花巻地区基幹管路更新(その13)工事

【 第 16 号 明細書 】						
土工(配水管) φ200						1 式 当り
名 称 ・ 規 格	数 量	単 位	単 価	金 額	明細単価番号	基 準
舗装版切断 アスファルト舗装版 15cm以下	30	m			P 1 号	
バックホウによる舗装版直接掘削・積込 舗装厚0cm超え10cm以下	9	m2			施 15 号	
アスファルト塊・コンクリート塊(無筋)運搬費 ダンプトラック4t積級 運搬距離1.9km	1	m3			施 16 号	
処理料金 AS塊 (固定式) (有)大道地工業	1	t				
バックホウ掘削積込 クローラ型 山積0.28m3(平積0.2)	10	m3			施 17 号	
管路埋戻費(機械埋戻・バックホウ) コンクリート用骨材 砂(洗い)	2	m3			施 18 号	
管路埋戻費(機械埋戻・バックホウ)	4	m3			施 19 号	
発生土運搬費 ダンプトラック4t積級 運搬距離2km	7	m3			施 20 号	
路盤工(施工幅1.8m未満) 下層路盤 全仕上り厚30cm	9	m2			施 21 号	

花巻地区基幹管路更新(その13)工事

【 第 16 号 明細書 】

(続 き)

土工(配水管) φ200

1 式 当り

名 称 ・ 規 格	数 量	単 位	単 価	金 額	明細単価番号	基 準
路盤工(施工幅1.8m未満) 上層路盤 全仕上り厚19cm	9	m ²			施 22 号	
アスファルト舗装工(人力)(車道・路肩) 舗装厚3cm 再生密粒度アスコン(13)	9	m ²			施 23 号	
土留工(軽量鋼矢板たて込み)(両側分) 機械施工 軽量金属製支保工の時	14	m			施 24 号	
計						

花巻地区基幹管路更新(その13)工事

【 第 17 号 明細書 】						
舗装(配水管)φ200						1 式 当り
名 称 ・ 規 格	数 量	単 位	単 価	金 額	明細単価番号	基 準
舗装版切断 アスファルト舗装版 15cm以下	30	m			P 1 号	
バックホウによる舗装版直接掘削・積込 舗装厚0cm超え10cm以下	21	m ²			施 15 号	
アスファルト塊・コンクリート塊(無筋)運搬費 ダンプトラック4t積級 運搬距離2.6km	1	m ³			施 66 号	
処理料金 AS塊 (固定式) (有)大道地工業	3	t				
不陸整正工(施工幅1.8m以上)(1層当り) 整正厚0m	5	m ²			施 32 号	
不陸整正工(施工幅1.8m未満)(1層当り) 整正厚0m	17	m ²			施 67 号	
基層(車道・路肩部) 1層当り仕上厚40mm 再生密粒度アスコン(20)	21	m ²			P 2 号	
表層(車道・路肩部) 1層当り仕上厚30mm 再生密粒度アスコン(13F)	21	m ²			P 3 号	
計						

花巻地区基幹管路更新(その13)工事

【 第 18 号 明細書 】

交通管理工(2工区)

1 式 当 り

名 称 ・ 規 格	数 量	単 位	単 価	金 額	明細単価番号	基 準
交通誘導警備員 B	30	人日			施 33 号	
計						

花巻地区基幹管路更新(その13)工事

【 第 19 号 明細書 】						
有価処理費						1 式 当り
名 称 ・ 規 格	数 量	単 位	単 価	金 額	明細単価番号	基 準
現場発生品及び支給品運搬 2t積 2t吊 運搬距離6.2km	1	回			施 68 号	
スクラップ ヘビー H1 (特級A)	-1	t				
計						

花巻地区基幹管路更新(その13)工事

【 第 20 号 明細書 】						
運搬費						
1 式 当 り						
名 称 ・ 規 格	数 量	単 位	単 価	金 額	明細単価番号	基 準
仮設材等の運搬(1車1回)往復 製品長12m以内 片道運搬距離5.8km	5	t			施 69 号	
仮設材等の積込み・取卸し費 基地積込→現場→基地取卸	5	t			施 70 号	
計						

花巻地区基幹管路更新(その13)工事

【 第 21 号 明細書 】						
通水試験						1 式 当り
名 称 ・ 規 格	数 量	単 位	単 価	金 額	明細単価番号	基 準
通水試験	145.1	m			単 1 号	
計						

花巻地区基幹管路更新(その13)工事

【 第 22 号 明細書 】						
資材(給水管切替)						1 式 当り
名 称 ・ 規 格	数 量	単 位	単 価	金 額	明細単価番号	基 準
ポリエチレン管 PP (1種・2層管) φ 20	65.5	m				
ポリエチレン管 PP (1種・2層管) φ 25	18.7	m				
ポリエチレン管 PP (1種・2層管) φ 50	4.7	m				
サドル分水栓 DCIP (ゴム被覆を含む) φ 400*φ 20	7	個				
サドル分水栓 DCIP (ゴム被覆を含む) φ 400*φ 25	2	個				
サドル分水栓 DCIP (ゴム被覆を含む) φ 400*φ 50	1	個				
PP金属継手 (ソケット) φ 20	7	個				
PP金属継手 (ソケット) φ 25	2	個				
PP金属継手 (ソケット) φ 50	1	個				

花巻地区基幹管路更新(その13)工事

【 第 22 号 明細書 】		(続 き)				
資材(給水管切替)				1 式 当り		
名 称 ・ 規 格	数 量	単 位	単 価	金 額	明細単価番号	基 準
PP金属継手 (回転) φ 20	14	個				
PP金属継手 (回転) φ 25	4	個				
ホール止水栓 φ 20	7	個				
ホール止水栓 φ 25	2	個				
止水栓筐 (FCD製・フロック含) 伸縮55~80	9	組				
PP金属継手 (径違いソケット) φ 20*φ 13	1	個				
PP金属継手 (ソケット) φ 20	4	個				
PP金属継手 (ソケット) φ 50	1	個				
伸縮継手 (ホリ用) φ 20	7	個				

花巻地区基幹管路更新(その13)工事

【 第 22 号 明細書 】		(続 き)				
資材(給水管切替)					1 式 当り	
名 称 ・ 規 格	数 量	単 位	単 価	金 額	明細単価番号	基 準
伸縮継手 (ホリ用) φ 25	2	個				
伸縮継手 (ホリ用) φ 50	1	個				
塩ビ管(TS)継手 径違いソケット φ 20* 13	1	個				
塩ビ管(TS)継手 ソケット φ 20	1	個				
塩ビ管(TS)継手 径違いソケット φ 25* 20	1	個				
塩ビ管(TS)継手 ソケット φ 25	1	個				
アルタシート W=150 (2倍)	71	m				
GX形S種 -エポキシ粉体塗装- D- 75	4	本				
GX形 曲管 45° -粉- D- 75	4	個				

花巻地区基幹管路更新(その13)工事

【 第 22 号 明細書 】		(続 き)				
資材(給水管切替)					1 式 当り	
名 称 ・ 規 格	数 量	単 位	単 価	金 額	明 細 単 価 番 号	基 準
GX形 曲管 90° -粉- D- 75	2	個				
GX形 短管 2号 -粉- 形2-7.5K D- 75	1	個				
ソフツシル仕切弁 B120 (7.5K) FCD -粉- φ 75	1	基				
GX形ソフツシル仕切弁 両受形 10.0K 3種 φ 75	1	基				
組立式仕切弁筐 (H=1200) φ 75	2	基				
仕切弁筐座台 (コンクリート製) H=100	2	組				
仕切弁筐座台 (コンクリート製) H=150	2	組				
GX形 切管ユニット G-Link(ゴム輪含) D- 75	5	個				
GX形 接合部品 (ワケ) D- 75	4	個				

花巻地区基幹管路更新(その13)工事

【 第 22 号 明細書 】		(続 き)				
資材(給水管切替)				1 式 当り		
名 称 ・ 規 格	数 量	単 位	単 価	金 額	明細単価番号	基 準
フランジ 接合材(7.5K) GF形カスケット1号+ステンB・N 75 M16-75* 4	2	組				
GX形 接合材料 D- 75	6	個				
VCジョイント -粉- (スライト・ロック式) φ 75	1	個				
水道管 VWP (JIS K 6742) φ 75×5m	1	本				
塩ビ管(TS)継手 エルボ 90° φ 75	2	個				
ポリエチレンスリーブ φ 75用×5.0m	3	枚				
固定用バンド(ポリエチレンスリーブ用) φ 75用	18	個				
セフティライン W=150 (2倍)	8.7	m				
管明示テープ W=30mm	3.3	m				

花巻地区基幹管路更新(その13)工事

【 第 22 号 明細書 】

(続 き)

資材(給水管切替)

1 式 当り

名 称 ・ 規 格	数 量	単 位	単 価	金 額	明細単価番号	基 準
計						

花巻地区基幹管路更新(その13)工事

【 第 23 号 明細書 】						
労務(給水管切替)						1 式 当り
名 称 ・ 規 格	数 量	単 位	単 価	金 額	明細単価番号	基 準
ポリエチレン管据付工 呼び径20mm	65.6	m			施 71 号	
ポリエチレン管据付工 呼び径25mm	18.7	m			施 72 号	
ポリエチレン管据付工 呼び径50mm	4.7	m			施 73 号	
サドル分水栓建込み 分岐呼び径20mm 鋳鉄管 呼び径400mm	7	箇所			施 74 号	
サドル分水栓建込み 分岐呼び径25mm 鋳鉄管 呼び径400mm	2	箇所			施 75 号	
サドル分水栓建込み 分岐呼び径50mm 鋳鉄管 呼び径400mm	1	箇所			施 76 号	
コア取付け工 呼び径20mm	7	箇所			施 77 号	
コア取付け工 呼び径25mm	2	箇所			施 78 号	
コア取付け工 呼び径50mm	1	箇所			施 79 号	

花巻地区基幹管路更新(その13)工事

【 第 23 号 明細書 】		(続 き)				
労務(給水管切替)				1 式 当り		
名 称 ・ 規 格	数 量	単 位	単 価	金 額	明細単価番号	基 準
止水栓取付け PP用 呼び径20mm	7	箇所			施 80 号	
止水栓取付け PP用 呼び径25mm	2	箇所			施 81 号	
ポリエチレン管切断 呼び径20mm	14	口			施 82 号	
ポリエチレン管切断 呼び径25mm	4	口			施 83 号	
ポリエチレン管切断 呼び径50mm	1	口			施 84 号	
ポリエチレン管継手工 呼び径20mm	31	口			施 85 号	
ポリエチレン管継手工 呼び径25mm	8	口			施 86 号	
ポリエチレン管継手工 呼び径50mm	3	口			施 87 号	
硬質塩化ビニル管 T S 継手工 呼び径13mm	1	口			施 88 号	

花巻地区基幹管路更新(その13)工事

【 第 23 号 明細書 】		(続 き)				
労務(給水管切替)				1 式 当り		
名 称 ・ 規 格	数 量	単 位	単 価	金 額	明細単価番号	基 準
硬質塩化ビニル管T S継手工 呼び径20mm	2	口			施 89 号	
硬質塩化ビニル管T S継手工 呼び径25mm	1	口			施 90 号	
管明示シート	79.6	m			施 12 号	
鋳鉄管吊込み据付(機械力) 呼び径75mm以下	10.1	m			施 91 号	
鋳鉄管切断・溝切り加工 (G X形/専用工具使用)	4	口			施 92 号	
G X形継手接合 直管 呼び径75mm	4	口			施 93 号	
G X形継手接合 異形管 呼び径75mm	6	口			施 94 号	
G X形継手接合 G-Linkを用いた異形管 呼び径75mm	5	口			施 95 号	
メカニカル継手 呼び径75mm以下 割増有り	1	口			施 96 号	

花巻地区基幹管路更新(その13)工事

【 第 23 号 明細書 】		(続 き)				
労務(給水管切替)				1 式 当り		
名 称 ・ 規 格	数 量	単 位	単 価	金 額	明細単価番号	基 準
フランジ継手 呼び径75(80)mm	2	口			施 97 号	
鋳鉄製仕切弁設置(機械力)(縦型) 呼び径100mm以下	2	基			施 98 号	
ねじ式弁筐設置 C形1号 受枠30kg未満 蓋30kg未満	2	箇所			施 7 号	
レジンコンクリート製ボックス設置(円形) 円形 1号 寸法250mm	2	箇所			施 8 号	
硬質塩化ビニル管据付工 呼び径75mm	1	m			施 99 号	
硬質塩化ビニル管T S継手工 呼び径75mm	4	口			施 100 号	
ポリエチレンスリーブ被覆 呼び径75mm 管長4m	10.1	m			施 101 号	
管明示テープ φ350以下 φ75×4000 管長4m以下 胴巻3箇所/本	10.1	m			施 102 号	
計						

花巻地区基幹管路更新(その13)工事

【 第 24 号 明細書 】						
土工(給水管切替)						1 式 当り
名 称 ・ 規 格	数 量	単 位	単 価	金 額	明細単価番号	基 準
舗装版切断 アスファルト舗装版 15cm以下	140	m			P 1 号	
舗装版切断 コンクリート舗装版 15cm以下	24	m			P 4 号	
バックホウによる舗装版直接掘削・積込 舗装厚0cm超え10cm以下	49	m ²			施 15 号	
アスファルト塊・コンクリート塊(無筋)運搬費 ダンプトラック4t積級 運搬距離1.9km	3	m ³			施 16 号	
処理料金 AS塊(固定式) (有)大道地工業	7	t				
処理料金 CO塊無筋(固定式) (有)大道地工業	2	t				
バックホウ掘削積込 クローラ型 山積0.28m ³ (平積0.2)	70	m ³			施 17 号	
管路埋戻費(機械埋戻・バックホウ) コンクリート用骨材 砂(洗い)	10	m ³			施 18 号	
管路埋戻費(機械埋戻・バックホウ)	40	m ³			施 19 号	

花巻地区基幹管路更新(その13)工事

【 第 24 号 明細書 】		(続 き)				
土工(給水管切替)					1 式 当り	
名 称 ・ 規 格	数 量	単 位	単 価	金 額	明細単価番号	基 準
発生土運搬費 ダンプトラック4t積級 運搬距離2km	30	m3			施 20 号	
路盤工(施工幅1.8m未満) 下層路盤 全仕上り厚30cm	42	m2			施 21 号	
路盤工(施工幅1.8m未満) 上層路盤 全仕上り厚19cm	42	m2			施 22 号	
アスファルト舗装工(人力)(車道・路肩) 舗装厚3cm 再生密粒度アスコ(13)	38	m2			施 23 号	
路盤工(施工幅1.8m未満) 下層路盤 全仕上り厚19cm	15	m2			施 103 号	
インターロッキングブロック撤去・再設置 再使用 直線・厚さ6cm	15	m2			施 104 号	
路盤工(施工幅1.8m未満) 下層路盤 全仕上り厚20cm	4	m2			施 105 号	
アスファルト舗装工(人力)(車道・路肩) 舗装厚3cm 再生細粒度アスコ(13F)	4	m2			施 106 号	
路盤工(施工幅1.8m未満) 下層路盤 全仕上り厚15cm	7	m2			施 107 号	

花巻地区基幹管路更新(その13)工事

【 第 24 号 明細書 】

(続 き)

土工(給水管切替)

1 式 当り

名 称 ・ 規 格	数 量	単 位	単 価	金 額	明細単価番号	基 準
コンクリート 人力打設 無筋・鉄筋構造物 18-8-40(普通)	1	m3			P 5 号	
計						

花巻地区基幹管路更新(その13)工事

【 第 25 号 明細書 】						
舗装(給水管切替)						1 式 当り
名 称 ・ 規 格	数 量	単 位	単 価	金 額	明細単価番号	基 準
舗装版切断 アスファルト舗装版 15cm以下	130	m			P 1 号	
バックホウによる舗装版直接掘削・積込 舗装厚0cm超え10cm以下	95	m2			施 15 号	
アスファルト塊・コンクリート塊(無筋)運搬費 ダンプトラック4t積級 運搬距離2.6km	5	m3			施 108 号	
処理料金 AS塊 (固定式) (有)大道地工業	12	t				
不陸整正工(施工幅1.8m未満)(1層当り) 整正厚0m	95	m2			施 67 号	
基層(車道・路肩部) 1層当り仕上厚40mm 再生密粒度アスコ(20)	95	m2			P 2 号	
表層(車道・路肩部) 1層当り仕上厚30mm 再生密粒度アスコ(13F)	95	m2			P 3 号	
計						

花巻地区基幹管路更新(その13)工事

【 第 26 号 明細書 】

交通管理工(給水管切替)

1 式 当 り

名 称 ・ 規 格	数 量	単 位	単 価	金 額	明細単価番号	基 準
交通誘導警備員 B	26	人日			施 33 号	
計						

花巻地区基幹管路更新(その13)工事

【 第 27 号 明細書 】						
資材(消火栓切替)						
1 式 当り						
名 称 ・ 規 格	数 量	単 位	単 価	金 額	明細単価番号	基 準
GX形S種 -エポキシ粉体塗装- D- 75	2	本				
GX形 接合材料 D- 75	1	個				
GX形 切管ユニット G-Link(ゴム輪含) D- 75	1	個				
GX形 接合部品 (ワ付) D- 75	2	個				
GX形 乙字管 -粉- D- 75*300H	2	個				
GX形 短管 2号 -粉- 形2-7.5K D- 75	1	個				
ソトシル仕切弁 B120 (7.5K) FCD -粉- φ 75	1	基				
組立式仕切弁管 (H=1200) φ 75	1	基				
仕切弁座台 (コンクリート製) H=100	1	組				

花巻地区基幹管路更新(その13)工事

【 第 27 号 明細書 】		(続 き)				
資材(消火栓切替)				1 式 当り		
名 称 ・ 規 格	数 量	単 位	単 価	金 額	明細単価番号	基 準
仕切弁筐座台 (コンクリート製) H=150	1	組				
地上式単口消火栓 No.22K II (北川)	1	基				
消火栓標示板 両面 SUS製曲柱、取付金具1式 φ 34*H2260	1	組				
消火栓用L型座台 250B型(県単)	1	個				
フランジ接合材(7.5K) ハッキング+ステンボルト・ナット 75 M16-75* 4	2	組				
フランジ補強金具 7.5K D- 75	2	個				
K形 特殊押輪 (スパーホルド) D- 75	1	組				
ポリエチレンスリーブ φ 75用×5.0m	2	枚				
固定用バンド(ポリエチレンスリーブ用) φ 75用	13	個				

花巻地区基幹管路更新(その13)工事

【 第 27 号 明細書 】

(続 き)

資材(消火栓切替)

1 式 当り

名 称 ・ 規 格	数 量	単 位	単 価	金 額	明細単価番号	基 準
セフティライン W=150 (2倍)	6.8	m				
管明示テープ W=30mm	2.3	m				
計						

花巻地区基幹管路更新(その13)工事

【 第 28 号 明細書 】						
労務(消火栓切替)						1 式 当り
名 称 ・ 規 格	数 量	単 位	単 価	金 額	明細単価番号	基 準
鋳鉄管吊込み据付(機械力) 呼び径75mm以下	7.1	m			施 109 号	
鋳鉄管切断 (エンジンカッター使用) 呼び径75mm	2	口			施 110 号	
G X形継手接合 直管 呼び径75mm	2	口			施 93 号	
G X形継手接合 異形管 呼び径75mm	1	口			施 94 号	
G X形継手接合 G-Linkを用いた異形管 呼び径75mm	1	口			施 95 号	
メカニカル継手 呼び径75mm以下 割増有り	1	口			施 96 号	
フランジ継手 呼び径75(80)mm	2	口			施 97 号	
鋳鉄製仕切弁設置(機械力)(縦型) 呼び径100mm以下	1	基			施 98 号	
ねじ式弁筐設置 C形1号 受枠30kg未満 蓋30kg未満	1	箇所			施 7 号	

花巻地区基幹管路更新(その13)工事

【 第 28 号 明細書 】		(続 き)				
労務(消火栓切替)				1 式 当り		
名 称 ・ 規 格	数 量	単 位	単 価	金 額	明細単価番号	基 準
レジンコンクリート製ボックス設置(円形) 円形 1号 寸法250mm	1	箇所			施 8 号	
消火栓設置 機械施工 地上式 単口	1	箇所			施 111 号	
ポリエチレンスリーブ被覆 呼び径75mm 管長4m	7.1	m			施 101 号	
管明示シート	6.8	m			施 12 号	
管明示テープ φ350以下 φ75×4000 管長6m 胴巻4箇所/本	7.1	m			施 112 号	
消火栓撤去 機械施工 地上式 双口	1	箇所			施 113 号	
計						

花巻地区基幹管路更新(その13)工事

【 第 29 号 明細書 】						
土工(消火栓切替)						1 式 当り
名 称 ・ 規 格	数 量	単 位	単 価	金 額	明細単価番号	基 準
舗装版切断 アスファルト舗装版 15cm以下	10	m			P 1 号	
バックホウによる舗装版直接掘削・積込 舗装厚0cm超え10cm以下	5	m ²			施 15 号	
アスファルト塊・コンクリート塊(無筋)運搬費 ダンプトラック4t積級 運搬距離1.9km	0.3	m ³			施 16 号	
処理料金 AS塊 (固定式) (有)大道地工業	1	t				
バックホウ掘削積込 クローラ型 山積0.28m ³ (平積0.2)	8	m ³			施 17 号	
管路埋戻費(機械埋戻・バックホウ) コンクリート用骨材 砂(洗い)	1	m ³			施 18 号	
管路埋戻費(機械埋戻・バックホウ)	5	m ³			施 19 号	
発生土運搬費 ダンプトラック4t積級 運搬距離2km	2	m ³			施 20 号	
路盤工(施工幅1.8m未満) 下層路盤 全仕上り厚30cm	4	m ²			施 21 号	

花巻地区基幹管路更新(その13)工事

【 第 29 号 明細書 】

(続 き)

土工(消火栓切替)

1 式 当り

名 称 ・ 規 格	数 量	単 位	単 価	金 額	明細単価番号	基 準
路盤工(施工幅1.8m未満) 上層路盤 全仕上り厚19cm	4	m2			施 22 号	
アスファルト舗装工(人力)(車道・路肩) 舗装厚3cm 再生密粒度アスコン(13)	4	m2			施 23 号	
路盤工(施工幅1.8m未満) 下層路盤 全仕上り厚19cm	1	m2			施 103 号	
土留工(軽量鋼矢板たて込み)(両側分) 機械施工 軽量金属製支保工の時	3	m			施 24 号	
インターロッキングブロック撤去・再設置 再使用 直線・厚さ6cm	1	m2			施 104 号	
計						

花巻地区基幹管路更新(その13)工事

【 第 30 号 明細書 】						
舗装(消火栓切替)						1 式 当り
名 称 ・ 規 格	数 量	単 位	単 価	金 額	明細単価番号	基 準
舗装版切断 アスファルト舗装版 15cm以下	10	m			P 1 号	
バックホウによる舗装版直接掘削・積込 舗装厚0cm超え10cm以下	9	m ²			施 15 号	
アスファルト塊・コンクリート塊(無筋)運搬費 ダンプトラック4t積級 運搬距離1.9km	0.4	m ³			施 16 号	
処理料金 AS塊 (固定式) (有)大道地工業	1	t				
不陸整正工(施工幅1.8m以上)(1層当り) 整正厚0m	5	m ²			施 32 号	
不陸整正工(施工幅1.8m未満)(1層当り) 整正厚0m	3	m ²			施 67 号	
基層(車道・路肩部) 1層当り仕上厚40mm 再生密粒度アスコン(20)	9	m ²			P 6 号	
表層(車道・路肩部) 1層当り仕上厚30mm 再生密粒度アスコン(13F)	9	m ²			P 7 号	
計						

花巻地区基幹管路更新(その13)工事

【 第 31 号 明細書 】

交通管理工(消火栓切替)

1 式 当り

名 称 ・ 規 格	数 量	単 位	単 価	金 額	明細単価番号	基 準
交通誘導警備員 B	4	人日			施 33 号	
計						

花巻地区基幹管路更新(その13)工事

【 第 1 号 単価表 】						
通水試験						
2,000 m 当り						
名 称 ・ 規 格	数 量	単 位	単 価	金 額	明細単価番号	基 準
配管工		人				
普通作業員		人				
器具損料及び諸雑費		%				
計						
単位当たり						

工事名	花巻地区基幹管路更新(その13)工事		実施・変更
施行条件明示一覧表			
明示項目	明示事項	契約条件等	
I. 工程関係	1. 関連する他工事 有 ・ <input checked="" type="radio"/> 無	ア. 影響箇所 () イ. 他の工事の内容 () ウ. 開始又は完了時期 ()	
	2. 特定される施工時期等による制限 有 ・ <input checked="" type="radio"/> 無	ア. 工事内容 () イ. 時期・時間 () ウ. 施工方法 ()	
	3. 工事着手前の事前調査 <input checked="" type="radio"/> 有 ・ 無	ア. 調査内容 (地下埋設物、隣地境界、運搬路) イ. 調査期間 (着手前) ウ. その他 ()	
	4. 設計工程上の休日日数等作業不能日数 (ゴールデンウィーク、夏期、年末年始休暇を除く)	ア. 日数 () イ. その他 ()	
	5. その他() 有 ・ <input checked="" type="radio"/> 無	ア. 時期 () イ. その他 ()	
II. 諸官庁との 協議関係	1. 関係機関等との協議 有 ・ <input checked="" type="radio"/> 無	ア. 工事内容 () イ. 協議内容 () ウ. 協議成立見込期間 ()	
	2. 関係機関等協議結果による条件 有 ・ <input checked="" type="radio"/> 無	ア. 影響項目 () イ. 影響範囲等 ()	
	3. その他() <input checked="" type="radio"/> 有 ・ 無	ア. (道路使用許可の取得) イ. ()	
III. 用地関係	1. 工事用地等の未処理による制限 有 ・ <input checked="" type="radio"/> 無	ア. 未処理箇所 () イ. 処理見込時期 ()	
	2. 工事用地等の使用終了後の復旧条件 有 ・ <input checked="" type="radio"/> 無	ア. 内容 () イ. その他 ()	
	3. 工事仮設道路等の借地指定 有 ・ <input checked="" type="radio"/> 無	ア. 場所・範囲 () イ. 時期・期間 () ウ. 使用条件 () エ. 復旧方法 ()	
	4. 仮設ヤードの指定 () 有 ・ <input checked="" type="radio"/> 無	ア. 場所・範囲 () イ. 時期・期間 () ウ. 使用条件 () エ. 復旧方法 ()	
	5. その他() 有 ・ <input checked="" type="radio"/> 無	ア. () イ. ()	
IV. 公害関係	1. 公害防止のための施工方法等の制限 <input checked="" type="radio"/> 有 ・ 無	ア. 騒音 <input checked="" type="radio"/> 振動 <input checked="" type="radio"/> 粉塵 <input checked="" type="radio"/> 排出ガス オ. その他 () カ. 施工方法 () キ. 建設機械・設備 (排出ガス対策型建設機械を原則使用) ク. 作業時間 ()	

工事名	花巻地区基幹管路更新(その13)工事		(実施)・変更
施行条件明示一覧表			
明示項目	明示事項	契約条件等	
IV. 公害関係	2. 水替・流入防止施設の設置 有 ・ (無)	ア. 施設内容 () イ. 設置期間 ()	
	3. 濁水・湧水等の処理条件 有 ・ (無)	ア. 処理施設 () イ. 処理条件等 ()	
	4. 事業損失防止のための事前・事後調査 有 ・ (無)	ア. 騒音 イ. 振動 ウ. 地盤沈下 エ. 地下水 オ. 電波障害 カ. その他 () キ. 事前・事後調査区分 () ク. 調査時期 () ケ. 調査範囲 ()	
	5. その他() 有 ・ (無)	ア. () イ. ()	
	V. 安全対策 関係	1. 交通安全対策施設等の指定 (有) ・ 無	(ア) 施設内容 (交通誘導員を配置すること) (イ) 設置期間 (作業時)
	2. 鉄道、ガス、電気、電話等の近接制限 (有) ・ 無	ア. 鉄道 (イ) ガス (ウ) 電気 (エ) 電話 (オ) 水道 (カ) その他 (パイプライン等 関連するもの) キ. 施工方法制限 () ク. 作業時間制限 () (ケ) その他 (関係者へ連絡のうえ対策すること)	
	3. 落石、雪崩、土砂崩壊等の防護施設 有 ・ (無)	ア. 施設内容 () イ. その他 ()	
	4. 発破作業等の保安設備。要員の配置 有 ・ (無)	ア. 設備・要員内容 () イ. 制限内容 ()	
	5. 換気設備等の設置 有 ・ (無)	ア. 有毒ガス イ. 酸素欠乏 ウ. その他 () エ. 設備内容 ()	
	6. 積載超過防止対策 (有) ・ 無	(ア) 土砂及び工事事用資材等の積載超過の無いようにすること。 (イ) 過積載を行っていると思われる資材納入業者から資材を購入しないこと。 (ウ) 積載超過防止対策の方法を施工計画書「交通安全」等に記載すること。 (エ) 「土砂等を運搬する大型自動車による交通事故の防止等に関する特別措置法」の目的に鑑み、同法第12条に規定する団体等の設立状況を踏まえ、同団体等への加入者の使用を促進すること。 (オ) 下請け契約の相手方又は資材納入業者の選定にあたっては、交通安全に関する配慮に欠ける者又は業務に関しダンブトラック等によって、悪質かつ重大な事故を発生させた者を排除すること。	
	7. その他() 有 ・ (無)	ア. () イ. ()	

工事名		花巻地区基幹管路更新(その13)工事		実施・変更				
施行条件明示一覧表								
明示項目	明示事項	契約条件等						
VI. 工事用道路 関係	1. 一般道路の搬入路使用	有	無	ア. 搬入経路指定 ()	イ. 使用制限等 (通行規制作業においては迂回路等関係者に周知徹底のこと)	ウ. 処理方法 ()	エ. その他 ()	
	2. 仮道路の設置条件等	有	無	ア. 仮設道路設置 ()	イ. 安全施設内容 ()	ウ. 安全施設設置期間 ()	エ. 工事終了後の存置・撤去 ()	オ. 路面維持・補修内容 ()
	3. その他()	有	無	ア. ()	イ. ()			
VII. 仮設備関係	1. 仮設備の引渡し・引継ぎ	有	無	ア. 仮設備内容 ()	イ. 引渡し・引継ぎ期間 ()	ウ. 条件等 ()		
	2. 仮設備の構造・施工方法の指定	有	無	ア. 構造等 ()	イ. 施工方法 ()			
	3. 仮設備の設計条件の指定	有	無	ア. 設計条件 ()	イ. その他 ()			
	4. その他()	有	無	ア. (必要箇所は、工事に適した土留材を使用すること)	イ. ()			
VIII. 建設副産物 関係	1. 建設発生土の利用	有	無	ア. 発生場所 ()	イ. 利用場所 ()			
	2. 残土受入場所の指定	有	無	ア. 場所・距離 ()	イ. 処分条件 ()	ウ. 仮置場・距離 ()	エ. 保管条件 ()	オ. その他 ()
	3. 再生資材の利用	有	無	ア. 資材名 (路盤材、アスファルト)	イ. 規格 (RC-40、合材使用は全て再生合材)	ウ. 使用箇所 (下層路盤工、As)		
	4. 発生土の現場内再利用・減量化	有	無	ア. 再利用等の内容 (埋戻)	イ. 利用条件 (使用不可の場合は対応策や代替案等の検討し報告すること)	()	()	ウ. その他 ()
	5. 発生路盤材の現場内再利用・減量化	有	無	ア. 再利用等の内容 (埋戻)	イ. 利用条件 (仕訳した材料仮置き状況により管理すること)			ウ. その他 (優先して再利用すること)

工事名	花巻地区基幹管路更新(その13)工事		(実施) ・ 変更
施行条件明示一覧表			
明示項目	明示事項	契約条件等	
X I . その他	3. 留意事項 <div style="text-align: center;">(有) ・ 無</div>	<ul style="list-style-type: none"> ・安全管理、騒音対策の徹底をはかること。 ・周辺住民への「工事お知らせ」等による周知のほか、行事等には十分配慮すること。 ・写真管理、品質管理、材料検収、水圧試験、バルブ操作等必要箇所については監督員の立会いを求め適切に管理、施工すること。 ・民地の工事は必ず所有者の承諾を得て施工すること。また、工事の際は、事前に日程と施工方法等の説明をすること。構造物がある場合は、所有者と立会いのうえ写真を撮り現況を確認すること。 	

上記明示項目、明示事項の○印該当欄は、工事施工にあたって制約を受けることになるので、参考のため条件を明示する。
 なお、明示条件に変更が生じた場合及び明示されていない制約等が発生したときは、発注者と協議し、適切な措置を講ずるものとする。

水道工事
標準仕様書

改訂：令和6年4月1日

岩手中部水道企業団

第1章 総則

1-1 適用

この水道工事標準仕様書（以下「標準仕様書」という。）は、岩手中部水道企業団（以下「企業団」という。）が発注する水道施設工事（以下「工事」という。）の施工に適用する。

なお、この標準仕様書に定めのない事項がある場合は、つぎの仕様書を準拠する。

- ・日本水道協会「水道工事標準仕様書（土木工事編）、（設備工事編）」
- ・岩手県県土整備部「共通仕様書」（道路工事、河川工事、公園工事、下水道工事及びその他それらに類する工事）

また、工事に伴う給水管工事に関しては企業団「標準給水装置工事要綱－第5章 給水装置の工事施工」による。

1-2 責任施工

工事は、受注者の責任施工とする。従って受注者は、技術・施工能力を十分に駆使し、作業の安全性の確保と最小限の断減水にとどめるよう、適切な措置を講ずること。

特に、一般交通に供している道路内が作業範囲となる場合は、通行車両や歩行者を対象とする公衆災害防止に必要な措置を講ずるとともに、既存道路占用物件（通過施設、引込み施設）が埋設されている道路地下での施工となる場合は、道路占用物件や沿道家屋などの第三者施設の保全に必要な措置を講ずること。

なお、工事の施工に際し、第三者に迷惑をかけたたり、地下埋設物などを損傷したり、道路交通などに支障を与えた場合は受注者の責において解決するものとする。

1-3 適用規格

1. 材料の規格

工事に使用する材料及び機器は、日本産業規格（JIS）、日本水道協会規格（JWWA）、日本ダクタイル鉄管協会規格（JDPA）などに適合しなければならない。但し、規格に無いものについては、監督職員と協議し決定すること。

2. 出来形及び品質管理の基準

出来形の規格値は、「出来形管理規格値」（別表1）を、品質管理の規格値は「品質管理規格値」（別表2）を適用し、それ以外の出来形及び品質については、岩手県県土整備部「共通仕様書」の土木工事出来形並びに品質の規格値を準用する。

1-4 工事契約に伴う提出書類

受注者は、工事契約に伴い下記に示す書類を指定期日までに提出しなければならない。提出部数などについては、監督職員の指示に従うこと。

1. 契約前（契約担当課に提出）

(1) 説明書（請負金額500万円以上）

- ・建設工事に係る資材の再資源化等に関する法律（建設リサイクル法）第12条1項規定

2. 契約後

- (1) 工事工程表（様式第1号）（契約締結後7日以内）
- (2) 請負代金内訳書（様式第2号）（契約締結後7日以内）
- (3) 現場代理人等通知書（様式第5-1号）
- (4) 現場代理人経歴書（様式第5-3号）
- (5) 主任技術者経歴書（様式第5-4号）
- (6) 監理技術者経歴書（様式第5-5号）

- (7) 監理技術者補佐経歴書（監理技術者が兼務の場合も提出）（様式 5-6 号）
- (8) 専門技術者経歴書（様式第 5-7 号）
- (9) 配管技能者選任届（様式第 5-8 号）
- (10) 配管技能者経歴書（様式第 5-10 号）
- (11) 下請負人の通知書（下請けに付す場合）（様式第 3-1 号）
- (12) 下請負調書（下請けに付す場合）（様式第 3-2 号）

3. 工事着手前（監督職員に提出）

- (1) 工事材料承諾願（様式第 13 号）
- (2) 施工計画書（様式第 9 号）

※下記の場合は、施工計画書の提出を省略することができる。

- ① 当初請負金額が 130 万円未満の工事又は当初工期 60 日未満の工事
- ② 緊急を要する工事

- (3) 有資格者一覧表（請負金額 130 万円以上）（任意様式）

※ 施工計画書提出時は計画書へ含める（個人情報以外）

- (4) 保安施設配置計画書（請負金額 130 万円以上）（任意様式）

※ 施工計画書提出時は計画書へ含める

- (5) 工事カルテ作成・登録

受注者は、受注時または変更時において工事請負代金額が 500 万円以上の工事について、工事实績情報サービス（コリンズ）に基づき、受注・変更・完成・訂正時に工事实績情報として「登録のための確認のお願い」を作成し監督職員の確認を受けたうえ、受注時は契約後、土曜日、日曜日、祝日などを除き 10 日以内に、登録内容の変更時は変更があった日から土曜日、日曜日、祝日などを除き 10 日以内に、完成時は工事完成後、土曜日、日曜日、祝日などを除き 10 日以内に、訂正時は適宜登録機関に登録申請をしなければならない。登録対象は、工事請負代金額 500 万円以上（単価契約の場合は契約総額）の全ての工事として、受注・変更・完成・訂正時にそれぞれ登録するものとする。

なお、変更登録時は、工期、技術者に変更が生じた場合に行うものとし、工事請負代金のみ変更の場合は、原則として登録を必要としない。

また、登録機関発行の「登録内容確認書」が受注者に届いた際には、速やかに監督職員に提示しなければならない。

なお、変更時と工事完成時の間が 10 日間に満たない場合は、変更時の提示を省略できるものとする。

- (6) 建設業退職金共済証紙購入状況報告書（様式 6-1 号）

・金融機関で建設業退職金共済証紙を購入して、建設業退職金共済証紙購入状況報告書に掛金収納書を貼付して契約締結後 1 か月以内に提出する。

- (7) 建設業退職金共済証紙不購入理由報告書（様式 6-2 号）

・前項の証紙を購入しない場合及び他の退職金制度に加入している場合は契約後 1 か月以内に提出する。（下請含む）

- (8) 建設労災補償制度加入状況報告書（様式 7 号）

・請負金額が 1,000 万円以上の場合、建設業福祉共済団の建設労災補償共済制度加入証明書（他の任意の労災補償制度に加入している場合は、その加入を証する書面）を添付し、契約後 5 日以内に提出する。

- (9) 建設副産物関係書類（任意様式）

・位置図、運搬経路図を添付

※ 施工計画書提出時は計画書へ含める

- ①再生資源利用計画書（下記の条件に該当）（共通仕様書 様式第 114 号）

- ・請負金額が 500 万円以上

※施工計画書提出時は計画書へ含める

②再生資源利用促進計画書（下記の条件に該当）（共通仕様書 様式第 115 号）

- ・請負金額が 500 万円以上

※施工計画書提出時は計画書へ含める

1-5 現場代理人の職務

1. 受注者は、現場代理人を現場に常駐させ、施工管理及び事務処理に当たらせること。ただし、平成 23 年東日本大震災津波に係る災害復旧工事の発注が増加することに伴い、人材不足が懸念されることから、小規模な工事の現場代理人の常駐義務を緩和することとし、岩手県が定める一定の基準「現場代理人の兼務に関する取扱い」（令和 3 年 3 月 8 日付け出総第 341 現場代理人の兼務に係る特記仕様書）を満たす同一市町内 2 件の工事の兼務を認める。
2. 作業員の経験・能力などを勘案し、適切な現場組織を構成すること。
3. 設計図書及び道路使用許可など工事の施工に必要な書類は、常時携帯しておくこと。
4. 監督職員より、工事打合簿及び工事関係書類の提出を求められたときは、速やかに行うこと。

1-6 配管及び継手接合作業技能者

配管及び継手接合作業に従事する技能者は、豊富な実務経験と知識を有し、熟練した者でなければならない。監理技術者においては、岩手県が定める一定の基準「監理技術者の兼務に関する取扱い」（令和 3 年 3 月 5 日付け出総第 337 号 令和 4 年 12 月 16 日改正）を満たす場合は工事を兼務できるものとする。また、基準にある工事場所は、企業団圏域内又は、相互の間隔が 10 km の範囲内とする。

配置基準は施工範囲に応じて以下のとおりとする。

1. 導水管・送水管・配水管布設工事

(1) 管理者（主任技術者、監理技術者又は監理技術者補佐）

ア 一級土木施工管理技士（監理技術者又は監理技術者補佐の場合に該当）

イ 二級土木施工管理技士（種別：土木）（監理技術者補佐の場合は「一級技士補」を有すること）

ウ 下記の実務経験を有する者

①高等学校の指定学科卒業後 5 年以上

②大学及び高等専門学校の指定学科卒業後 3 年以上

③上記以外 10 年以上

* 指定学科とは土木工学、建築学、機械工学、都市工学または衛生工学に関する学科をいう。

エ その他、建設業法施行規則第七条の三、水道施設工事業に該当する者

オ 実務経験を必要とする場合は証明書（建設業法施行規則 様式第九号）を提出すること。

(2) 技能者

1) 耐震管工事（NS 管、GX 管などの耐震継手）

ア 公益社団法人日本水道協会 配水管技能登録者（耐震継手又は大口径）

イ 一般社団法人日本ダクタイル鉄管協会 継手接合研修会受講証所有者（NS 形）

2) 配水用ポリエチレン管工事

・配水用ポリエチレンパイプシステム協会主催の水道配水用ポリエチレンパイプ施工講習会受講証取得者、又は、企業団が認める水道配水用ポリエチレンパイプメーカー主催の施工技術講習会受講証取得者

3) 大口径管工事（管口径φ500 以上）

- ・配管技能者（大口径）の登録証を有する者
2. 給水管分岐工事（穿孔を含む給水装置工事）
- (1) 管理者
 - ・給水装置工事主任技術者
 - (2) 技能者
 - ・水道事業者、公益社団法人日本水道協会地方支部（平成8年度を持って講習会などを終了）水道事業者などが実施した給水装置の配管技能の実技に関する試験合格者又は講習会修了者のうち給水装置工事配管技能者認定協議会により給水装置工事配管技能検定会と同等以上の講習課程などを経て資格を取得したと認定された者。（給水装置工事配管技能者認定協議会からの認定書交付者）
 - ・公益財団法人給水工事技術振興財団
給水装置工事配管技能検定会（全国標準検定、分岐穿孔のみの検定）の合格者
3. 関連給水装置工事（穿孔を含まない給水装置工事）
- (1) 管理者
 - ・給水装置工事主任技術者
 - (2) 技能者
 - ・水道事業者、公益社団法人日本水道協会地方支部
水道事業者などが実施した給水装置の配管技能の実技に関する試験合格者又は講習会修了者
 - ・公益財団法人給水工事技術振興財団
給水装置工事配管技能検定会の合格者
 - ・都道府県知事又は指定試験機関
配管技能士（1級・2級・3級）
 - ・都道府県知事の認定を受けた職業訓練校
職業訓練校の配管科の課程修了者
 - ・公共職業能力開発施設
公共職業能力開発施設の配管科の課程修了者

1-7 石綿作業主任者

1. 受注者は、石綿管の切断などの工事がある場合には、石綿作業主任者（石綿作業主任者技能講習修了者）をもって、施工にあたらせること。
2. 石綿管の処理にあたっては、「水道用石綿セメント管の撤去作業などにおける石綿対策の手引き」（厚生労働省健康局水道課・平成17年8月）及び、関係法令を遵守のうえ、適切に処理すること。

1-8 関係官公庁などへの手続き

1. 工事施工のため必要な関係官公庁その他に対する諸手続きは、原則として受注者において迅速に処理しなければならない。
2. 関係官公庁その他に対して交渉を要するときに、又は交渉を受けたときは、遅滞なくその旨を監督職員に申し出て協議するものとする。

1-9 埋設物などの事前調査

受注者は、下記の事項について事前調査を行い、現場状況を把握して工事を施工しなければならない。

- (1) 道路使用状況

- (2) 地下埋設物
- (3) 架空線、電柱及び付属設備
- (4) 周辺構造物
- (5) 排水状況
- (6) 地盤条件
- (7) その他必要な事項

1-10 工事測量

1. 受注者は、工事契約後すみやかに必要な測量を実施し、用地境界、中心線、縦断、横断などを確認しなければならない。
2. 測量標は、位置及び高さの変動のないように適切な保護をしなければならない。
3. 他の工事により設置している、用地巾杭や仮 BM などの重要な工事用測量標は移設してはならない。ただし、これを存置することが困難な場合は、監督職員の承諾を得て移設することができる。
4. 工事に必要な丁張、その他工事施工の基準となる仮設標識は受注者が設置し、監督職員が指示したものは検査を受けなければならない。

1-11 施工計画書の提出

1. 受注者は、次の各号の中から監督職員の指示する施工計画書を監督職員に提出しなければならない。ただし、130万円未満の工事あるいは簡易な工事などにおいて条件を満たす場合は提出を省略することができる。
 - (1) 工事概要
 - (2) 計画工程表
 - (3) 施工体制台帳・施工体系図
 - (4) 現場組織表
 - (5) 有資格者一覧表
 - (6) 緊急時の体制及び対応
 - (7) 安全管理
 - (8) 交通管理
 - (9) 保安施設配置計画書
 - (10) 指定及び主要機械
 - (11) 主要資材
 - (12) 施工方法
 - (13) 施工管理計画
 - (14) 環境対策
 - (15) 現場作業環境の整備
 - (16) 再生資源の利用の促進と建設副産物の適正処理方法
 - (17) その他
2. 施工計画書の内容に変更が生じ、その内容が重要な場合においては、その都度関連するものについて、変更後追加分としての施工計画書を提出すること。
3. 監督職員が特に指示した事項については、さらに詳細な施工計画書を提出しなければならない。

1-12 工事現場管理

1. 受注者は、「土木工事安全施工技術指針（令和4年2月国土交通省大臣官房技術調査課）」を参考にし、常に工事の安全に留意し現場管理を行い、災害の防止に努めなければならない。
2. 受注者は、「建設工事に伴う騒音振動対策技術指針（昭和62年3月30日建設大臣官房技術審議官通達）」を参考にし、工事に伴う騒音振動の発生をできる限り防止し、生活環境の保安に努めなければならない。
3. 受注者は、工事現場が隣接し、又は同一場所において、別途工事がある場合は、常に相互協調して紛争を起ささないように処置しなければならない。
4. 受注者は、「建設工事公衆災害防止対策要綱（平成5年1月12日建設事務次官通達）令和元年9月2日改訂（国土交通省告示496号）」に準拠して災害の防止に努めなければならない。
5. 受注者は、豪雨、出水、その他の天災に対しては、平素から気象状況などについて十分な注意を払い、常にこれに対処できる準備をしておかなければならない。
6. 受注者は、火薬、ガソリン、電気などの危険物を使用する場合にはその保管及び取り扱いについて関係法令の定めるところに従い万全の方策を講じなければならない。
7. 受注者は、火薬類を使用した工事を施工する場合は、あらかじめ監督職員に使用計画を提出しなければならない。
8. 受注者は、工事現場に工事関係者以外の立ち入りを禁止する必要がある場合は板囲、ロープなどにより囲うとともに、立ち入り禁止の標示をしなければならない。
9. 受注者は工事を安全に施工するために「保安施設設置基準（平成18年4月28日岩手県県土整備部道路環境課通知）」に基づき工事現場の一般通行者の見易い場所に工事名、期間、事業主体名、工事受注者名、電話番号及び現場責任者氏名を記入した大型の標示板を設置するほか、必要な処置を講じなければならない。また、道路に係る工事の施工にあたっては、交通の安全につき、監督職員、道路管理者及び所轄警察署と協議するとともに「道路標識、区画線及び道路標示に関する命令（昭和35年12月17日総理府・建設省令第3号）」及び「道路工事現場における標示施設などの設置基準の一部改正について（平成18年3月31日国土交通省道路局長通知）」に基づき、必要な処置を講じなければならない。
10. 受注者は、工事の実施に影響を及ぼす事故、人命に損傷を生じた事故、又は第三者に損害を与えた事故が発生したときは、遅滞なくその状況を監督職員に報告しなければならない。

1-13 交通誘導警備員の資格

1. 交通誘導警備員の配置については、監督職員と十分打合せの上決定し、交通誘導警備員にも工事の内容を把握させ、適切な交通整理をさせること。
2. 施工条件明示において交通誘導警備員の資格について条件付けられた場合は、原則として交通誘導警備業務検定合格者（1級または2級）を配置させること。ただし、交通誘導警備業務検定合格者を配置できない場合には、次の資格要件を満たす交通誘導に関する専門的な知識及び技能を有する警備員を配置させること。
 - ・警備業法における警備員指導教育責任者資格者証の交付を受けている者。
 - ・警備業法における指定講習を終了した者。
 - ・警備業法施行規則における基本教育及び業務別教育（警備業法第2条第1項第2号の警備業務）を既に受けている者で、交通誘導に関する警備業務に従事した期間（実務経験）が1年以上である者。

1-14 交通安全対策

1. 受注者は、工事の施工にあたり、道路管理者及び警察署長の交通制限にかかる指示に従うとともに、沿道住民の意向を配慮し、所要の道路標識、標示板、保安柵、注意灯、照明灯、覆工などの設備をなし、交通の安全を確保すること。
2. 保安設備は、車両及び一般通行者の妨げとならないよう配置するとともに、常時適正な保守管理を行うこと。

3. 工事現場は、作業場としての使用区域を保安柵などにより明確に区分し、一般公衆が立ち入らないように措置するとともに、その区域以外の場所に許可なく機材などを仮置きしないこと。
4. 作業場内は、常に整理整頓をしておくとともに、当該部分の進捗にあわせ直ちに仮復旧をなし、遅滞なく一般交通に開放すること。
5. 作業区域内の開口部は、作業中でもその場に工事従事者がいない場合は、埋戻すか仮覆工をかけ又は保安ネットなどで覆っておくこと。ただし、作業時間中で作業場所の周辺が完全に区分されている場合は、この限りではない。
6. 作業区間内の消火栓、公衆電話、ガス、水道、電話などのマンホール及びボックスは、これを常時使用できるように確保しておくこと。
7. 道路に覆工を設ける場合は、車両荷重など十分耐える強度を有するものとし、道路面との段差をなくすようにすること。
8. 道路を一般交通に開放しながら工事を施工する場合は、交通誘導警備員を配置して車両の誘導及び事故防止にあたらせること。
9. 通路を横断して施工する場合は、半幅員以上の通路を確保しなければならない。また分割工事が不可能な場合は、必要な措置について監督職員と協議しなければならない。
10. 建物その他、人の出入りする場合に近接して工事を行う場合は、沿道住民に迷惑のかからないように安全な通路を設け、出入り口を確保しなければならない。

1-15 歩行者通路の確保

1. 歩道（歩道のない道路では、通常歩行者が通る道路の端の部分。以下同じ）で工事をする場合は、歩行者通路を確保し、常に歩行者の通路として開放すること。
2. 横断歩道部分で工事をする場合は、直近の場所に歩行者が安全に横断できる部分を設け、かつ交通誘導警備員を配置して歩行者の安全に努めること。
3. 歩道及び横断歩道の全部を使用して工事する場合は、他に歩行者が安全に通行できる部分を確保し、必要な安全設備を施したうえ交通誘導警備員を配置して歩行者の安全に努めること。
4. 歩行者の通路となる部分又は家屋に接して工事をする場合は、その境界にパネルなどを設置し又は適当な仮道路、若しくは仮橋を設置して通行の安全を図ること。
5. 歩行者通路となる部分の上空で作業を行う場合は、あらかじめ安全な落下物防護の設備を施すこと。
6. 工事現場周辺の歩行者通路は、夜間、白色電球などにより照明しておくこと。
7. 歩行者通路は、原則として車道に切回さないこと。ただし、切回すことが許可された場合は、歩行者通路と車両通行路とは堅固な柵で分離すること。
8. 工事のため歩行者通路を切回した場合は、その通路の前後、交差点及び曲がり角では歩行者通路及び矢印を標示した標示板を設置すること。
9. 片側歩道を全部使用して施工する場合は、作業帯の前後の横断歩道箇所迂回案内板などを掲示するなどして、歩行者を反対側歩道に安全に誘導すること。

1-16 輸送に伴う交通安全管理

1. 受注者は、工事用運搬路として、道路を使用するときは、積載物の落下などにより、路面を損傷し、あるいは汚損することのないよう努めるとともに、特に第三者に損害を与えないように注意しなければならない。
2. 受注者は、ダンプ、トラックなど大型貨物自動車による大量の土砂工事用資材及び機械などの輸送を伴う工事については、関係機関と協議のうえ、交通安全に関する担当者、輸送経路、輸送期間、輸送方法、輸送担当者、交通誘導警備員の配置、標識安全施設などの設置場所、その他の安全輸送上必要な事項について計画をたて監督職員に報

告しなければならない。

1-17 休日又は夜間における作業

受注者は、工事实施の都合上休日、又は夜間に作業を行う必要がある場合は、あらかじめ監督職員に報告し承諾を得なければならない。

1-18 施工確認

受注者は、あらかじめ監督職員の指示した箇所など主要な工事段階の区切などには監督職員の立会いを受けなければならない。（「確認・立会依頼書」共通仕様書 様式第 28 号）

1-19 工事現場の現場環境改善

1. 工事に伴い実施する仮設備、安全施設、営繕施設などの具体的な現場環境改善を実施する。（請負金額 130 万円以上）
2. 現場環境改善については、具体的な実施内容、実施期間について、施工計画書を作成して提出するものとする。
3. 現場環境改善の実施状況などの写真を、完成書類に添付するものとする。
4. 現場環境改善の内容については、原則として各項目ごとに 1 内容ずつ（いずれか 1 項目のみ 2 内容）の合計 5 つの内容を基本とする。
5. 下記の内容については、設計変更を行わないものとする。

項目	内容
仮設備関係	1. 用水・電力の供給設備、2. 緑化・花壇、3. ライトアップ施設 4. 見学路及び椅子の設置、5. 昇降設備の充実、6. 環境負荷の低減
営繕関係	1. 現場事務所の快適化（女性用更衣室の設置を含む）、2. 労働者宿舍の快適化 3. デザインボックス（交通誘導警備員待機室）、4. 現場休憩所の快適化 5. 健康関連設備及び厚生施設の充実など
安全関係	1. 工事標識・照明など安全施設のイメージアップ（電光式標識など） 2. 盗難防止対策（警報機など）、3. 避暑（熱中症予防）・防寒対策
地域連携	1. 完成予想図、2. 工法説明図、3. 工事工程表 4. デザイン工事看板（各工事 PR 看板含む） 5. 見学会などの開催（イベントなどの実施含む） 6. 見学所（インフォメーションセンター）の設置及び管理運営 7. パンフレット・工法説明ビデオ 8. 地域対策費など（地域行事などの経費を含む）、9. 社会貢献

1-20 設計変更について

1. 設計変更については、契約書第 18 条～第 24 条及び県共通仕様書第 1 編 1-1-1-13～1-1-1-15 に記載しているところであるが、その具体的な考え方や手続きについては、「工事請負契約における設計変更ガイドライン」（岩手県県土整備部）に準拠することとする。詳細については、以下のホームページ「工事請負契約における設計変更ガイドライン」を参考とすること。

<http://www.pref.iwate.jp/kensetsu/tetsuzuki/005372.html>

1-21 跡片付け

1. 踏み荒した付近地は、受注者の責任により処理しなければならない。
2. 受注者は、跡埋め、跡片付け及び清掃などを工事完成日までに完了しなければならない。

1-22 工事完成に伴う提出書類

受注者は、工事完成後下記に示す書類を指定期日までに提出しなければならない。その他提出書類及び部数などについては監督職員の指示に従うこと。

1. 完成届

同一箇所の着手前と施工中（管布設土被り検測）と完成後の状況を比較出来る写真を A4 版用紙 1 枚に印刷し添付する。

2. 完成図書

(1) 工事写真

- ①通常版
- ②電子データ

(2) 安全、衛生対策関係書類（請負金額 130 万円以上）

- ①安全教育、訓練などの実施記録表・実施日ごと
- ②安全衛生委員会などの議事録・実施した場合

(3) 道路使用許可書（請負金額 130 万円以上）

- ・写し

(4) 主要材料総括表

（請負金額が 130 万円未満で材料の増減がない場合には提出不要）

(5) 出来形管理関係書類

- ・工事出来形規格値
- ・監督職員指示も設計値とみなす

①出来形管理一覧表

②出来形管理表

③出来形管理図

(6) 品質管理関係書類（請負金額 130 万円以上） 任意様式

①品質管理一覧表

②NS 形、GX 形、K 形、フランジ継手、配水用ポリエチレン管 EF 接合の各チェックシート

- ・全継手部

③アスファルト乳剤散布量試験測定結果表（監督職員の指示があった場合。）

④アスファルト混合物温度管理図

- ・台数ごと 出荷時及び敷均し時

(7) 建設副産物関係書類

①産業廃棄物処理集計表（請負金額 130 万円以上）任意様式

②産業廃棄物集計表（請負金額 130 万円以上）任意様式

③再生資源利用実施書（請負金額 130 万円以上）（共通仕様書 様式第 114 号）

④再生資源利用促進実施書（請負金額 130 万円以上）（共通仕様書 様式第 115 号）

⑤再資源化等報告書（請負金額 500 万円以上）

- ・建設工事に係る資材の再資源化等に関する法律（建設リサイクル法）第 18 条第 1 項規定

(8) 完成図

①図面（A1 見開き 1 部）

- ・位置図 縮尺任意 方位記入
- ・平面図 縮尺任意 方位記入
- ・縦断面図 縦 1 : 100 横 1 : 500
- ・横断面図 1 : 100
- ・側面図
- ・詳細図
- ・設備図
- ・配管図
- ・オフセット図 1 : 200 方位記入

②電子データ CD-R 又は DVD-R

・電子納品で使用するファイル形式は、県共通仕様書 電子納品ガイドラインによるが、図面ファイルは PDF 形式、SFC 形式、DXF 形式の 3 種類の形式で納品すること。

※ ファイル形式ごとにフォルダを作成し、フォルダ名称は工事件名にすること。

※ ラベルには各ファイル形式、工事件名、工事場所、工期、受注者名を記載すること。

(9) 給水装置工事完成書類 分岐替等工事件数分の給水切替データ票

(10) その他必要とする書類

1-23 工事検査

1. 受注者は、工事の既済部分検査、中間検査、完成検査にあたっては、現場代理人及び主任技術者が立会のうえ検査を受けなければならない。
2. 受注者は、検査のために必要な資料の提出、測量、その他の処理につき検査員の指示に従わなければならない。
3. 受注者は、監督職員・検査員からの指摘により工事及び書類などに不備が発見された場合には、速やかに再施工又は手直しをし、再検査を受けなければならない。
4. 受注者は、完成検査において、既済部分検査及び中間検査に合格した既成部分（部分引渡しされた箇所を除く）に不備を発見された場合は、前項と同様に、速やかに再施工又は手直しをし、再検査を受けなければならない。

1-24 疑義の解決

受注者は、本仕様書及び設計図書に疑義を生じた場合、また、記載なき事項については、監督職員と協議の上解決するものとする。

第2章 管布設工

2-1 管の布設位置

管布設の平面位置及び土被りは、設計図により正確に決定し、必要に応じて地下埋設物その他の障害物を確認し、監督職員と協議のうえ布設位置を決定しなければならない。

2-2 掘削工

1. 掘削工は、交通、保安設備、土留、排水、覆工、その他必要な諸般の準備を整えたうえ着手しなければならない。
2. 一日の施工区域の長さは、原則として掘削から埋め戻しまで完了できる長さとし、関係官公署、関係地元と十分協議の上定め、監督職員の承諾を得なければならない。
3. 埋め戻し完了時間が制約される工事箇所掘削は、制約時間内に埋め戻しが完了できる範囲内でなければならない。
4. 掘削土は、表土または舗装部分を取り除き、下層土と混ざらないよう処理しなければならない。
5. アスファルトコンクリート舗装の表層及び基礎コンクリートならびにコンクリート舗装の取壊しは、コンクリートカッターを使用し、断面は粗雑にならないようにしなければならない。
6. 継手掘り（会所掘り）は、所定の形状、接合作業の完全を期せるように行い、湧水のある場合は、排水設備を完備しなければならない。
7. 掘削底面に岩石、コンクリート塊など固い突起物が出てきたときは、管底より10cm以上は取り除き、砂などで置き換えなければならない。
8. 機械掘削をする場合は、施工区域全般にわたり地上、地下施設物に十分注意しながら行なわなければならない。

2-3 土留工

1. 掘削深さが1.5mを超える場合や条件明示において条件付けられた場合は土留工を施さなければならない。また、土質条件、地下水の状況で1.5mを超えない場合でも必要な場合は土留工を施すこと。
2. 土留材の建て込みに際しては、地下埋設物について試掘、その他の方法により十分調査しなければならない。
3. 土留材の建て込みに際しては、適当な深さまで余掘りした後、通りよく建て込み、垂直に打ち込まなければならない。
4. 腹起こしは、管の吊り降ろしに支障のないような長尺物を使用し、切梁は、堅固に据え付けなければならない。

2-4 埋設物の保護

1. 掘削中埋設物が認められたときは、監督職員に報告し、その指示を受け施工しなければならない。
2. 埋設物の防護は、適当な角材または鋼材をけたとして吊る（吊防護）ほか、沈下の恐れがある場合は、確実な方法で支持、防護（受防護）をしなければならない。なお、保護の取り外しは、安全を確認したあと行なわなければならない。

2-5 埋戻しの品質管理

1. 埋戻しの品質管理は、試験及び確認によって行うものとする。
2. 置換土埋戻しの材料品質管理は品質証明書により、施工品質管理は埋戻し工の施工写真の確認により行うものとする。
3. 発生路盤材埋戻しの材料品質管理は材料仮置き状況写真の確認により、施工品質管理は埋戻し工の施工写真の確認により行うものとする。

4. 発生材埋戻しの材料品質管理及び施工品質管理は、岩手県県土整備部共通仕様書（Ⅱ）「土木工事施工管理基準及び規格値」 2. 品質管理 21. 道路土工に定める試験及び確認によって行うものとし、施工前の試掘により試料を採取し、前記試験を行うものとする。
5. 保護層に使用する材料は、洗砂を標準とする。

2-6 建設副産物

1. 受注者は、「資源の有効な利用の促進に関する法律」、「廃棄物の処理及び清掃に関する法律」、「建設工事に係る資材の再資源化等に関する法律」、「建設副産物適正処理推進要綱」などを遵守して、建設副産物の適正な処理及び再生資源の活用を図らなければならない。
2. 受注者は、産業廃棄物の搬出及び処分を行う場合は、必要に応じた建設廃棄物処理委託契約を締結し、その契約書及び契約締結相手方の許可証の写しを提出すること。
3. 受注者は、「建設工事に係る資材の再資源化等に関する法律」に基づく対象建設工事を請け負った場合は、事前説明（法第12条）、請負契約書への記載（法第13条）、分別解体など及び再資源化などの実施（法第9条及び16条）、完了報告（法第18条）などにより、分別解体など及び再資源化などを実施しなければならない。
4. 受注者は、「建設工事に係る資材の再資源化等に関する法律」に基づく対象建設工事（500万円以上）の場合には「再生資源利用計画書」を作成し、監督職員に提出しなければならない。なお、施工計画書を提出する場合においては計画書に含め提出すること。
5. 受注者は、「建設工事に係る資材の再資源化等に関する法律」に基づく対象建設工事（500万円以上）の場合には、「再生資源利用促進計画書」に基づき作成し、監督職員に提出しなければならない。なお、施工計画書を提出する場合においては計画書に含め提出すること。
6. 受注者は、産業廃棄物が搬出される工事にあたっては、「建設廃棄物処理計画書」を作成し、監督職員に提出しなければならない。なお、施工計画書を提出する場合においては計画書に含め提出すること。
7. 受注者は、工事完了後速やかに実施状況を「再生資源利用実施書」、「再生資源利用促進実施書」に記録し監督職員に提出しなければならない。
8. 受注者は、産業廃棄物が搬出される工事にあたっては、産業廃棄物管理票（紙マニフェスト）または電子マニフェストにより、適正に処理されていることを確かめたうえで、「産業廃棄物集計表」を作成し監督職員に提出するとともにマニフェストを監督職員及び検査職員に提示しなければならない。

2-7 仮設工

1. 水替工

- (1) 工事区域内は、排水を完全に行うよう十分な水替設備を設けなければならない。又、水を滞留させないように注意し、排水は必要に応じて沈砂枡などを設けて土砂を流出させないようにするとともに、水量に応じて実施するものとする。
- (2) 水替は、工事の進行に支障をきたさないよう、必要に応じて昼夜を通じて実施すること。
- (3) 放流にあたっては、必要に応じて関係機関と協議すること。特に路面、污水管（分流式下水、農業集落排水）に放流しないこと。なお、河川に放流する場合は、放流地点が洗掘されないよう適当な措置をすること。
- (4) 放流にあたっては、次の事項に注意しなければならない。
 - ア 冬期においては、路面の凍結などにおける事故防止の措置をすること。
 - イ ホースは放流場所まで連結すること。
 - ウ その他、排水が現場付近居住者に迷惑とならないこと。

2. 仮配管工

- (1) 仮配管については、実施に先立ち配置、材質について監督職員と協議すること。
- (2) 仮設工は任意とする。設計書に示した仕様や数値は見積のための参考である。
- (3) 仮配管などについては、現状機能を保持するもの、また、送・配水管の材質については殺菌してあること。

2-8 ポリエチレンスリーブ等被覆工

1. ダクタイル鋳鉄管埋設の際はポリエチレンスリーブによる防食工を施すこととし、施工方法については日本ダクタイル鉄管協会発行の施工要領書によること。
2. 水道配水用ポリエチレン管において、有機溶剤の浸透が懸念される環境等の汚染場所で布設する場合は、監督員との協議により、他管種に変更すること。やむをえず使用する場合は、浸透を防止するために浸透防止スリーブを確実に施工すること。

2-9 管明示テープ工

1. 導・送・配水管等の水道管を道路に埋設する場合には、明示テープを貼付するものとする。ただし、防護コンクリートを打設する場合で、管体が完全にコンクリートの中に入るときは、管に明示テープを貼付する必要は無いものとする。
2. 青地に白文字の埋設年を表示した幅3cmの粘着テープを使用し、1箇所当たりのテープの巻き数は1回半とする。
3. 受け口から50cm、挿し口から50cmの所に巻き付け、2m以上にならない箇所管に直接巻き付ける。
(管長4m管は3箇所、管長5～6m管は4箇所胴巻きとする。)
4. 呼び径400mm以上の管については、胴巻きのほか管の天端に明示テープを平行に貼り付ける。

2-10 管明示シート工

1. 管明示シートは、指定された道路などに布設する管路に使用し、管路を埋戻す際に下記の要領に従って敷くこと。

(1) 明示要領

管路、掘削幅の大小にかかわらず縦断方向の管上に、路面から0.4～0.6mの所に敷設する。

(2) 明示に使用する材料

①文字サイズ

「企業団章 水道管注意 (TEL 0197-66-3231)」 縦・横 50 mm×45 mm

「岩手中部水道企業団の立会いを求めて下さい」 縦・横 25 mm×25 mm

②シートサイズ

巾 150 mm

③色

シート生地は青、文字は白色とする。

④材質

高密度ポリエチレンを織製したクロスに低密度ポリエチレンをラミネートしたもの。なお、ビニール管の場合にはアルタンシートを使用すること。

2-11 既設管との連結工事

1. 連結工事は、断水時間に制約されるので、円滑な作業が出来るよう十分な作業員を配置し、配管資材を確認し、機材、器具を十分準備し迅速、確実に指示された断水時間内に施工しなければならない。
2. あらかじめ工事箇所周辺の調査を行い、交通対策、管内水の排水先などを確認し、施工日時、作業工程、施工方法などについて計画を立て、工事打合せ簿により施工予定日の4日前までに監督職員に連絡工事計画を提出し、断水

時間、断水広報などの承諾を受けること。

3. 既設管の切断に先立ち、監督職員の指示立会いのうえ、管種及び管の所属を調べ、設計図に示された連結管であることを確認しなければならない。
4. 既設管との連結には、既設管内を十分清掃したうえ連結しなければならない。
5. 割T字管を使用する場合は、次の点に留意しなければならない。
 - (1) 割T字管は、本管に取り付けた後、監督職員立会いのうえ、配管終了後の水密性の確認のための水圧試験を行い、これに合格すること。
 - (2) 基礎工及び穿孔機仮受台を十分堅固に設置し、作業中割T字管を移動させないようにし、穿孔完了後は、割T字管及び制水弁が移動しないよう保護工を設けること。
 - (3) 割T字管の取り出し部の管軸は、水平を原則とする。埋設物その他の関係で水平にしがたいときは、監督職員の承認を受けて適当な勾配をつけること。
 - (4) 穿孔完了後切りくず、切断片などは、完全に管の外へ排出しなければならない。
 - (5) 铸铁管及び、鉄管からφ150 mm以下の分岐の場合は、穿孔終了後、密着コア（防食スリーブ）を挿入すること。
6. 分水栓穿孔の場合は、所定の穿孔機を管に堅固に取り付け、穿孔後は漏水のないよう処置しなければならない。
7. 石綿セメント管その他の管でサドルを必要とする場合は、管及び分水栓に、無理のないように堅固に取り付けなければならない。

2-12 通水準備

1. 充水にあたり、制水弁、副弁、空気弁、消火栓、排水弁などの開閉操作を行い、異常の有無を確認し、特に空気弁のボールの密着度合を点検すること。更に、全体の鉄蓋の開閉も再度確認し、小石などのかん入、ガタツキのないようにすること。
2. 管内の洗浄に使用する水は水道水とし、洗浄方法は監督職員の指示による。
3. 一時に大量の水を放水するので、排水口などの下流を十分点検し、排水に支障のないようにする。
4. 既設管から注水するので、圧力の低下、濁り水などの発生することが予想される場合は、付近住民に対し事前に広報などを行うこと。

2-13 仕切弁操作

1. 既設管の断水及び通水のための仕切弁、消火栓などの操作は、監督職員及び監督職員の依頼を受けた水道職員が行うものとする。ただし、事前に監督職員と協議して受注者が実施を指示された場合、あるいは監督職員及び監督職員の依頼を受けた水道職員の立会いのうえ受注者が指示を受けて行う場合はこの限りではない。
2. 受注者が仕切弁操作を行う場合は、現場代理人が立会いのうえ1-6 1. (2) に該当する技能者が従事するものとする。
3. 岩手中部水道企業団の休日は、原則としてすべての仕切弁などの操作は行わないものとする。

2-14 水圧試験

1. 配管終了後、継ぎ手の水密性を確認するため、管路の水圧試験を監督職員の立会いを得て行うこと。
2. 規定の試験水圧に変動があった場合は、原則として接合をやり直すか、漏水調査を実施し、修理後再び水圧試験を行うこと。
3. 水圧試験結果については、次に掲げる項目の報告書を作成し、監督職員に報告すること。
 - ・試験区域もしくは継ぎ手番号
 - ・試験年月日

- ・ 開始時間及び終了時間
 - ・ 水圧試験状況写真
4. 水圧試験及び水密試験の方法については、次による。
- (1) 水圧試験は、充水後一昼夜程度経過後に行う。
 - (2) 試験水圧は0.75MPaで10分間保持する。
 - (3) 不断水分岐などの部分的な水密試験は0.75MPaで10分間保持を基本とする。
 - (4) その他監督職員の指示による。

第3章 施工管理

3-1 工程管理

1. 受注者は、常に工事の進捗状況を把握し、予定の工程と実績を比較して工事の円滑な遂行に努めること。
2. 断水を伴う既設管連絡・布設替えなど特に施工時間の定められた箇所については、監督職員と事前に打合せを行い、指定時間に完了すること。

3-2 施工管理一般

1. 受注者は、施工計画書に示される作業手順に基づき、工事の適正な施工管理を行うこと。
2. 受注者は、施工計画書の内容に変更が生じた場合には、その都度変更計画書を提出すること。
3. 受注者は、工事の出来形、品質などが設計図書及び本仕様書に適合するよう十分な施工管理を行うこと。
4. 受注者は、工事の施工順序に従い、それぞれの工事段階の区切りごとに点検を行って、次の工程に着手すること。
5. 受注者は、監督職員が常に施工状況の確認が出来るように必要な資料の提出及び報告など、適切な措置を講ずること。

3-3 施工管理基準

1. 出来形管理

受注者は、出来形を「出来形管理規格値」（別表1）に定める測定項目及び測定基準により実測し、設計値と実測値を対比して記録した出来形結果表を作成し、管理すること。

2. 品質管理

受注者は、「品質管理規格値」（別表2）に基づき品質管理を実施すること。

3. 写真管理

受注者は、工事記録写真を「工事写真撮影基準」（別表3）に基づき測点ごと整理編集し、監督職員が随時点検できるようにするとともに、検査及び工事完成の際提出すること。

また、これとは別に、工事に起因して生じた障害箇所、後に第三者との紛争の生じる可能性がある物件（建築物、壁面、擁壁、塀、門柱などのクラックや汚れのほか、境界杭の有無・破損など既存構造物の状況）についても撮影し、記録保存すること。

3-4 現場付近住居者への広報

1. 受注者は、工事着工に先立ち、現場付近住居者に対し、工事内容についてチラシなどにより広報を行い、十分な協力が得られるよう努めること。
2. 既設連絡管など計画的に断水する場合は、事前にチラシで広報を行うこと。断水戸数などを十分に調査し、配布漏れがないようにすること。特に理髪店や飲食店など事業者とのトラブルがないようにすること。また、濁り水の発生が予想される場合は断水区域外へも広報を行うこと。

3-5 工事实施前の措置

受注者は、工事に先立ち、掘削位置、工法、交通保安設備、道路復旧などに関する関係官公署などの係員の現場立会いなどを求め、許可条件、指示事項などを確認すること。

3-6 地下埋設物などの取扱い

1. 受注者は、工事施工区域における地下埋設物について、他事業所より地下埋設物証明を受け、種類、規模及び位置

を試掘などにより調査確認すること。

2. 受注者は、工事施工中、他の所管する地下埋設物、地上構造物、その他工作物の移設、保護、切り回しなどを必要とするときは、すみやかに監督職員に申し出て、その指示を受けること。
3. 受注者は、工事施工中、損傷を与えるおそれがある施設物に対しては、仮保護、その他の適切な措置をし、工事完了後は原形に復旧すること。
4. 受注者は、地下埋設物及び地上構造物の管理者から直接指示があった場合は、その指示に従い、その内容についてすみやかに監督職員に報告すること。
5. 埋設物に接近して掘削する場合は、周辺地盤の緩み、沈下などに十分に注意して施工し、必要に応じて当該埋設物管理者と協議のうえ、防護措置を講ずること。

3-7 他工事との調整

受注者は、工事現場付近で他工事が施工されている場合、又はその工事と共同もしくは出会い工事となる場合は、互いに協調し円滑な施工を図ること。

3-8 第三者へ及ぼした損害

1. 受注者は、工事箇所が軟弱地盤があり、又は家屋や工作物が接近しているため付近家屋などに被害が発生するおそれがあるとおもわれる場合は、監督職員と協議のうえ、当該家屋などの現場調査を必要に応じて行い、所有者立会いのもと補償対策としての写真撮影を行うこと。
2. 受注者は、工事施工中、必要な注意義務を怠ったことにより、第三者に損害を及ぼした場合は、その損害を賠償すること。
3. 受注者は、材料、機械などの運搬のため、道路、その他の構造物などを損傷した場合は、公道私道を問わず受注者の負担において、すみやかに復旧すること。なお、復旧にあたっては必要に応じ道路管理者、又は土地所有者と事前に打合せを行うこと。

3-9 原形復旧に伴う施工

1. 受注者は、舗装復旧に伴う路肩仕上げ等経年劣化による損傷と認められる場合でも、景観上または機能的に必要と認められる場合は、監督職員と協議のうえ、道路管理者の確認のもと適切に施工管理を行うこととする。

別表1 出来形管理基準 (その1)

工 種	測定項目	規格値(mm)	測定基準
管布設工	土被り	±30	路線、口径、管種ごとに、施工延長50m につき 1 箇所。
推進工	基準高	±50	発進坑、到達坑で測定
	中心線の偏位	左右 ±50	10mごとに測定、10m以下の場合は2箇所測定
	管底高	±50	10mごとに測定、10m以下の場合は2箇所測定
管路掘削工	深さ	-30	施工延長50mにつき1箇所。50m以下のものは1施工箇所 につき 2 箇所
	幅	-50	
弁栓類・鉄蓋の据付	据付位置	弁類の芯から +30	設置箇所ごとに測定
	鉄蓋据付	路面との段差 -10 (路面とのすり付け勾配3%以内) (空気弁筐の鉄蓋は路肩方向に開閉)	

別表1 出来形管理基準（その2）

工種	測定項目		規格値		測定基準
			個々の測定値 (mm)	10個の測定値の平均(X10)	
路面復旧工 下層路盤工	基準高		±50	—	基準高(設計書に指示がある場合は50mごとに1箇所。厚さは各車線100mごとに1箇所を掘り起こして測定。幅は延長50mごとに1箇所の割で測定。
	厚さ		-45	-15	
	幅		-50	—	
路面復旧工 上層路盤工	厚さ		-30	-10	幅は50mごとに1箇所の割に測定。厚さは各車線100mごとに1箇所掘起して測定。
	幅		-50	—	
路面復旧工 加熱アスファルト安定処理工	厚さ		-20	-7	幅は50mごとに1箇所の割に測定。厚さは施工面積300㎡以上で500㎡未満の場合は1個、500㎡以上の場合は300㎡増すごとに1個の割で追加してコア一を採取し測定。300㎡未満の場合は、厚さは下がり寸法管理とする。ただし、この場合でも承諾によりコア一採取で管理することも可とする。
	幅		-50	—	
路面復旧工 基層工	厚さ		-12	-4	
	幅		-25	—	
路面復旧工 表層工	厚さ		-9	-3	
	幅		-25	—	
路面復旧工 歩道路盤工	基準高		±50	—	基準高(設計で指示がある場合は50mごとに1箇所。厚さは100mごとに1箇所掘起して測定。幅は50mごとに1箇所の割に測定。
	厚さ	t < 15cm	-30	-10	
		t ≥ 15cm	-45	-15	
	幅		-100	—	
路面復旧工 歩道舗装工	厚さ		-9	-3	幅は50mごとに1箇所の割に測定。厚さは片側延長が200m以上で300m未満の場合は1個、300m以上の場合は200m増すごとに1個の割で追加してコア一を採取し、測定。200m未満の場合は、厚さは下がり寸法管理とする。ただし、この場合でも承諾によりコア一採取で管理することも可とする。
	幅		-25	—	

※1 出来形の合否判定

高さ及び幅については、個々の測定値が規格値以内でなければならない。厚さは、個々の測定値10個に9個以上の割合で規格値以内にあるとともに、10個の測定値の平均(X10)が規格値内になければならない。ただし、厚さのデータ数が10個未満の場合は平均値は適用しない。

※2 提出書類

設計値と実測値を対比して記録した出来形管理表の他に舗装面積求積図を提出しなければならない。

別表2 品質管理基準

種別	工種	細目	試験項目	規格値	試験基準	摘要
管路工	分岐工	不断水工	水圧試験	0.75Mpaを10分間以上保持	設置箇所ごと 漏水がないこと	記録写真
	通水確認	通水試験	水圧試験(ダクタイル鋳鉄管)	0.75Mpaを10分間以上保持	500mごとに1回	記録写真
			水圧試験(配水用ポリエチレン管)	予備加圧(0.75Mpaに加圧し5分間放置)のうえ、再加圧(0.75Mpa)し、すぐに0.5Mpaに減圧し、1時間放置後の水圧が0.4Mpa以上	500mごとに1回	記録写真 ①再加圧後の水圧計 ②減圧後の水圧計 ③1時間後の水圧計
	給水管切替工	サドル分水	水圧試験	1.0Mpaを3分間以上保持	設置箇所ごと 漏水がないこと	記録写真
	鋳鉄管管接合工(GX、NS形)	直管曲げ配管	曲げ角度と偏位	GX、NS形ダクタイル接合要領書による	GX、NS形ダクタイル接合要領書による	
		継手接合部	継手の伸び 受口面～ゴム輪間隔 受口面～白線間隔 他	GX、NS形継手チェックシートによる	GX、NS形ダクタイル接合要領書による	チェックシート提出 記録写真
	融着(EF)接合工	継手接合部		配水用ポリエチレンパイプシステム協会施工マニュアルによる	配水用ポリエチレンパイプシステム協会施工マニュアルによる	チェックシート提出 記録写真
	管及び弁類など水道材料		(社)日本水道協会規格	(社)日本水道協会規格	JWWA仕様書	日水協の品質検査証明書を受けた工場からの証明書 材料確認 記録写真

道路復旧に関する品質管理基準については、県共通仕様書「品質管理」を適用する。

別表3 工事撮影基準

下表のとおりに作成し、見出しを付けて整理する。

1 施工前及び完成写真

工種	種別	撮影項目	撮影時期	撮影頻度
着工前		全景又は代表部分 (追写真)	着工前	着工前1回
完成		全景又は代表部分 (追写真)	完成後	完成後1回

2 出来形管理写真

工種	種別	撮影項目	撮影時期	撮影頻度		
土 工	施工 状況	舗装版切断工	切断状況	施工中	50mごとに1箇所	
		舗装版取壊工	施工状況	施工中	50mごとに1箇所	
		掘削工	施工状況	施工中	50mごとに1箇所	
		床付工	施工状況 (φ400mm以上)	施工中	50mごとに1箇所	
		埋戻工	管底	締固め時 施工 後	締固め時	50mごとに1箇所
			保護砂			
			管側			
			中間			
			上層			
		路盤工	施工状況	締固め時 施工後	50mごとに1箇所	
	(仮)舗装工	施工状況	締固め時 施工後	50mごとに1箇所		
	出来 形	試掘工	幅・延長・口径・被り・業者 名 埋設布設状況	掘削完了後	施工箇所ごと	
		舗装版切断工	切断の深さ	施工後	50mごとに1箇所	
		床付工	幅・深さ	施工後	50mごとに1箇所	
路盤工		幅	施工後	50mごとに1箇所		
路盤工		厚さ	施工後	測定基準ごとに1箇所		
(仮)舗装工		厚さ	施工後	測定基準ごとに1箇所		
管 路	施工 状況	管切断工	切断機の判別	施工中	機種変更ごと	
			切断状況	施工中	5口に1箇所	
		管布設工・撤去工	管の吊りおろし据付け(撤 去)作業	施工中	50mごとに1箇所	

		防食用ポリエチレンスリーブ被覆工	被覆状況 ラップ長	施工中	弁・消火栓などは場所ごと、施工状況ごとに1箇所
		管明示工	明示テープ表示状況	施工中	施工状況ごとに1箇所
		塗装工(内・外面)	施工状況	施工後	50mごとに1箇所
	出来形	管布設工	管布設の位置 (DP深さ)	布設後	施工状況ごとに1箇所
管防護工	施工状況	砕石基礎	基礎転圧	施工中	施工箇所ごと
		コンクリート工	施工状況	施工中	施工箇所ごと
	出来形	砕石基礎	幅・厚さ・延長	施工後	施工箇所ごと
		コンクリート工	幅・厚さ・延長	施工後	施工箇所ごと
仕切弁設置	施工状況	砕石基礎	基礎転圧	施工中	施工箇所ごと
		弁筐設置・撤去工	据付け(撤去)作業	施工中	施工箇所ごと
	出来形	砕石基礎	幅・厚さ・延長	施工後	施工箇所ごと
		鉄蓋設置	すり付け・高さ・中心	施工後	施工箇所ごと

3 材料検査写真

工種	種別	撮影項目	撮影時期	撮影頻度
材料検査		形状寸法	施工前及び検査時	各品目に1回
		検査実施状況	検査時	各品目に1回

4 品質管理写真

工種	種別	撮影項目	撮影時期	撮影頻度	
コンクリート	スランブ試験	試験実施状況	試験実施中	コンクリートの種類ごとに1回	
	空気量試験	試験実施状況	試験実施中	コンクリートの種類ごとに1回	
	強度試験	供試体	採取時	試験実施中	全数量
		試験実施状況	試験実施中		
	塩化物含有量試験	試験実施状況	試験実施中	コンクリートの種類ごとに1回	
アスファルト 合材	合材温度測定	測定実施状況	到着時・初転圧	トラック3台ごとに1回	
路床・路盤	密度試験	試験実施状況	試験実施中	各1回	
管布設工	配管工	水圧試験状況	施工中	監督職員の指示による	
		溶接部の検査状況	施工後	継手ごと	
管接合工	接合工(仮設管・仮管 栓含む)	測定状況	施工中	適宜	
管切断工	端面補修塗料塗布または 端面防食ゴム輪装着	施工状況	施工後	使用切管切断箇所ごと	

5 安全管理写真

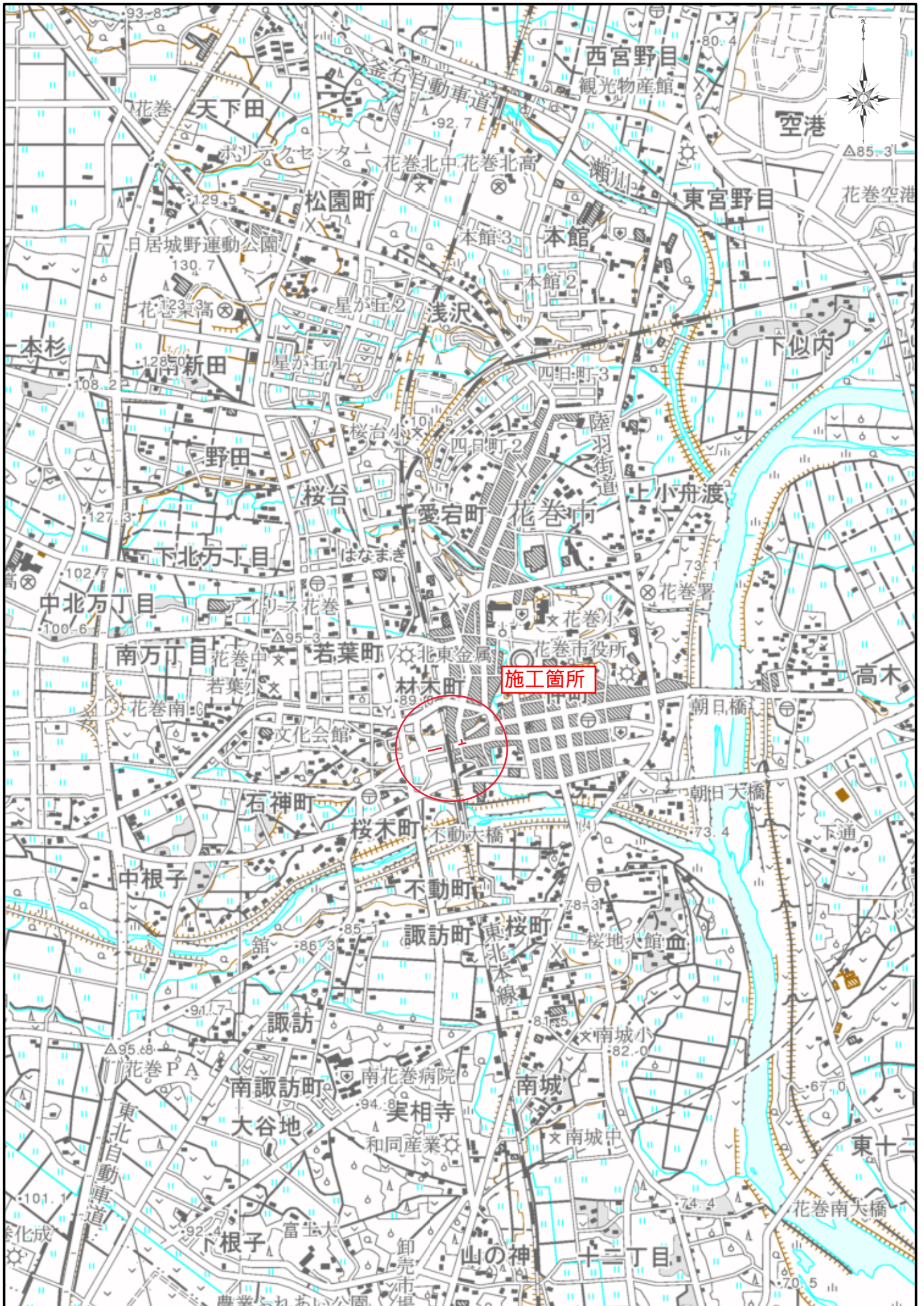
工種	種別	撮影項目	撮影時期	撮影頻度
安全管理		各種標識類の設置状況	設置後	状況ごとに1回
		各種保安施設の設置状況	設置後	状況ごとに1回
		交通管理状況	作業中	状況ごとに1回

6 その他写真

工種	種別	撮影項目	撮影時期	撮影頻度
環境対策関係		各施設設置状況	設置後	各種1回
現場環境改善及び 地域連携関係		実施状況	実施時	各種1回
補償関係		施工前の状況	発生前	その都度及び条件明示
		被害又は損害状況	発生時・発生後	その都度
災害関係		被災状況及び被災規模	(被災前)被災時・ 被災後	その都度()は可能な場合

上記以外の写真管理については、日本水道協会「水道工事標準仕様書」及び、県共通仕様書「写真管理基準」を参考とすることとし、撮影頻度などについては、監督職員の指示によること。

花巻地区基幹管路更新(その13)工事



0 250 500 750 1000 m

1:25000

「この地図の作成に当たっては、国土地理院長の承認を得て、同院発行の5万分の1地形図及び2万5千分の1地形図を使用したものである。(承認番号 平18 総使、第295-159号)」

北海道地図株式会社



位置図

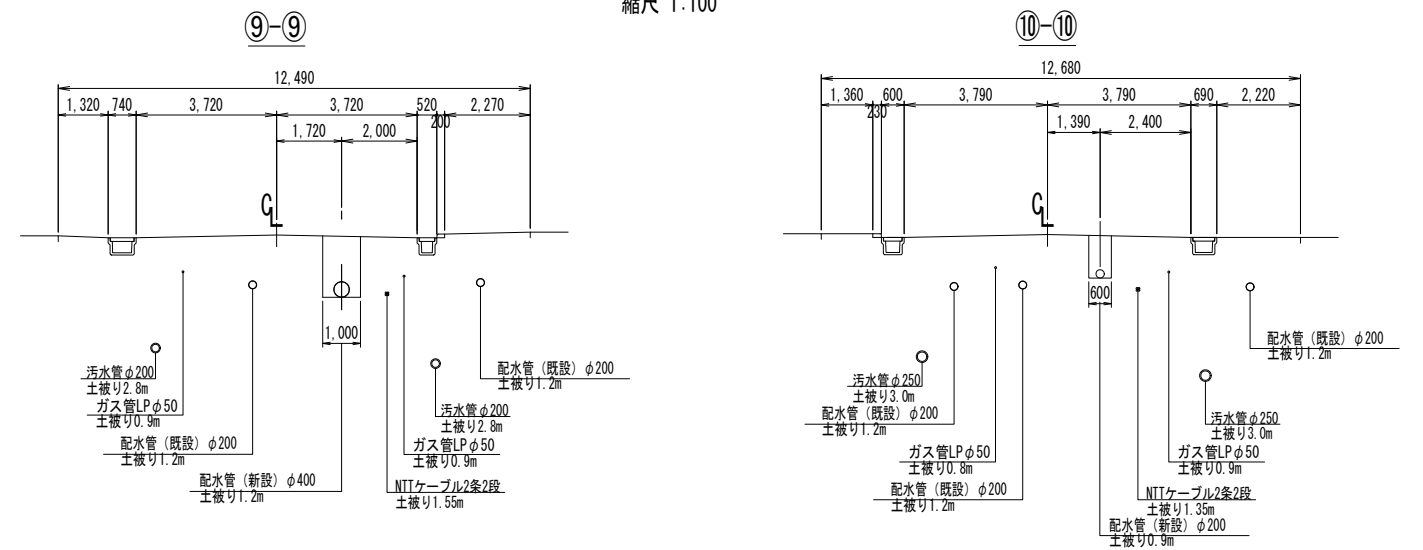
S=1:10,000



年度	令和6年度	工事 番号	第 号
施工箇所	花巻市銀治町8番地内ほか		
工事名	花巻地区基幹管路更新(その13)工事		
図面名称	位置図		
縮尺	1/10,000	図面 番号	1/11
発注者	岩手中部水道企業団		
受注者			

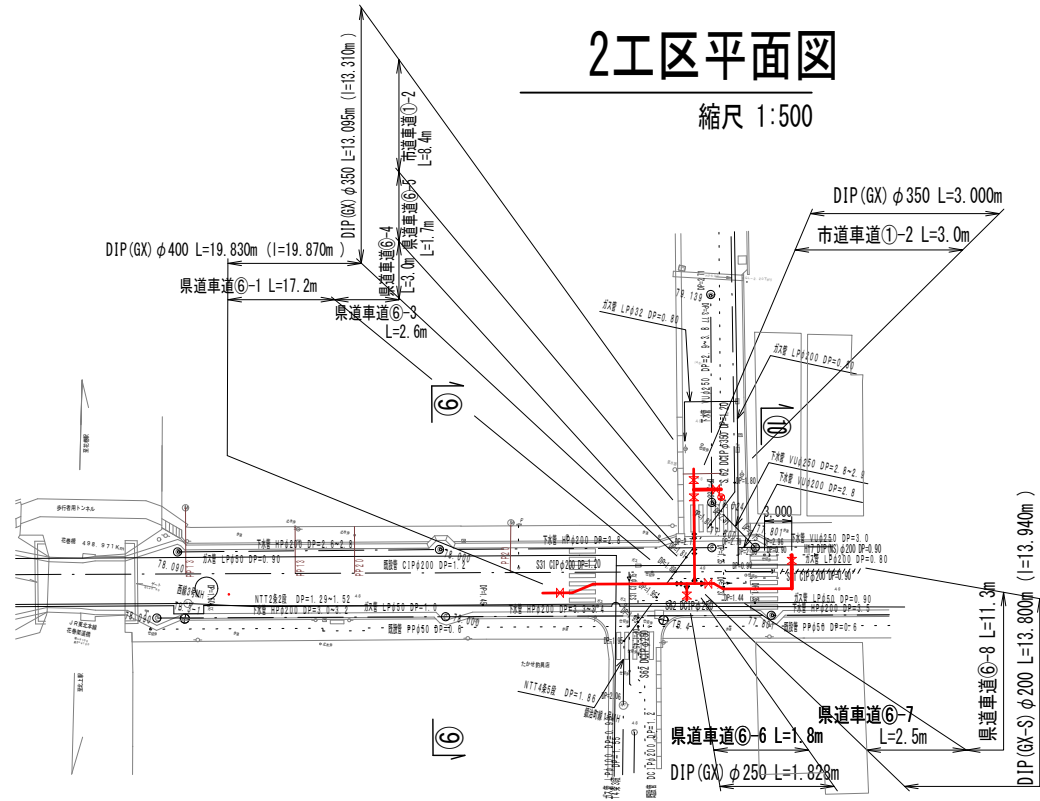
横断図

縮尺 1:100



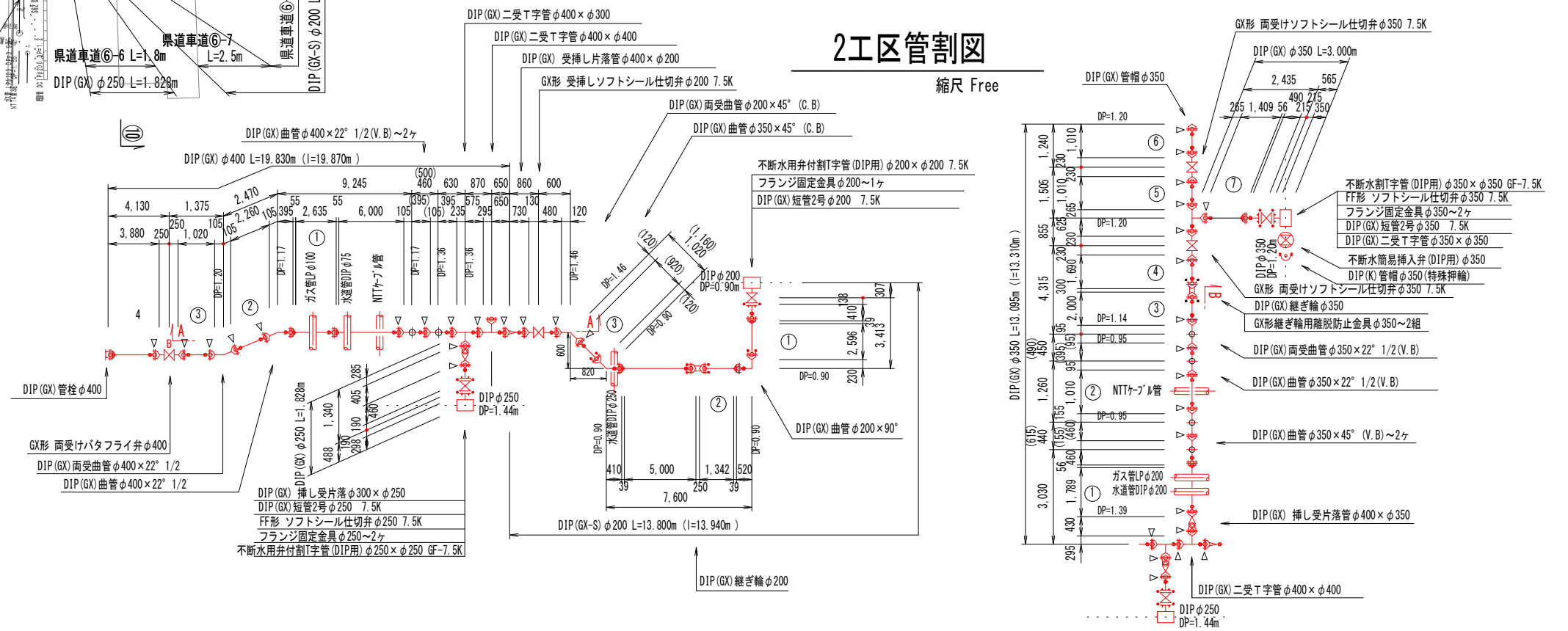
2工区平面図

縮尺 1:500

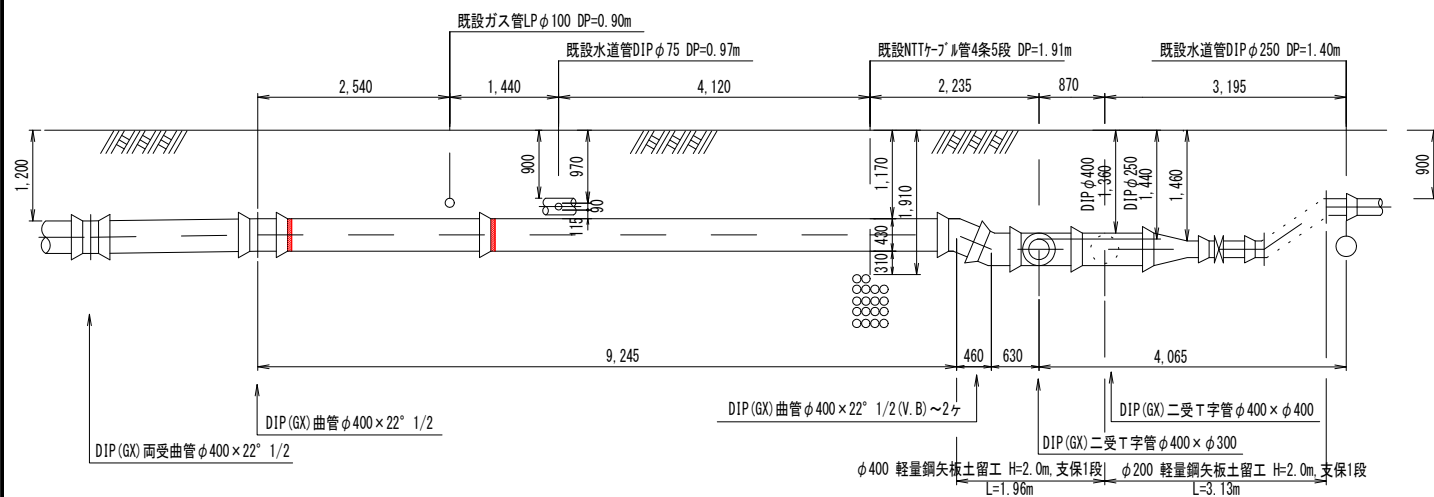


2工区管割図

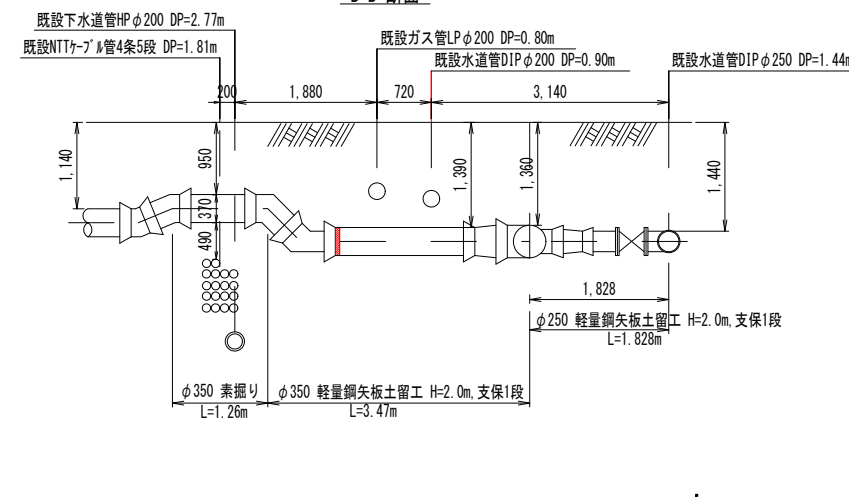
縮尺 Free



A-A 断面



B-B 断面

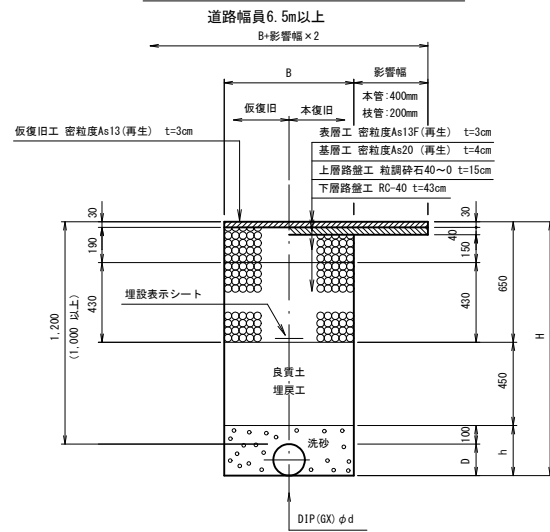


年度	令和6年度	工事番号	第 号
施工箇所	花巻市殿治町8番地内ほか		
工事名	花巻地区基幹管路更新(その13)工事		
図面名称	2工区 平面図・管割図		
縮尺	図示	図面番号	3/11
発注者	岩手中部水道企業団		
受注者			

土工標準図

S=1:20

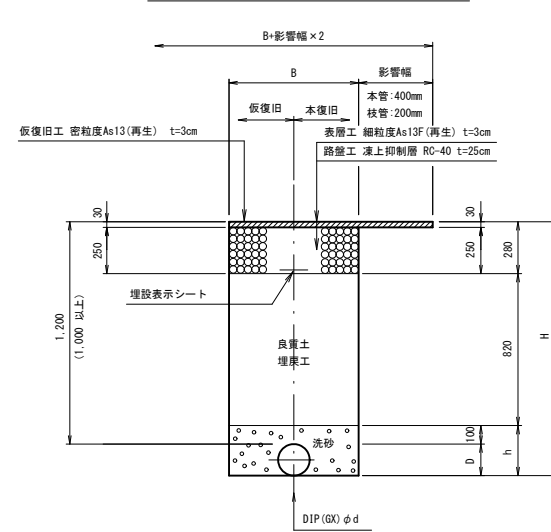
① 市道車道 (As-1タイプ)



寸法表

土工番号	口径 (φd)	D	h	H	B(土留)	B(土留無)
①-1	φ400	430	530	1,630	1,000	950
①-2	φ350	370	470	1,570	950	900
①-3	φ350	370	470	1,320	950	900
①-4	φ200	220	320	1,420	900	600
①-5	φ150	170	270	1,370	900	600
①-6	φ100	120	220	1,320	900	600
①-7	φ75	90	190	1,290	900	600

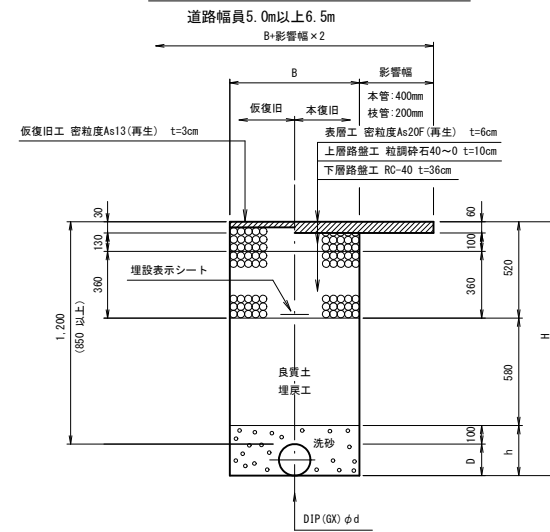
② 市道歩道



寸法表

土工番号	口径 (φd)	D	h	H	B(土留)	B(土留無)
②-1	φ400	430	530	1,630	1,000	950
②-2	φ350	370	470	1,570	950	900
②-3	φ350	370	470	1,320	900	600
②-4	φ200	220	320	1,420	900	600
②-5	φ150	170	270	1,370	900	600
②-6	φ100	120	220	1,320	900	600
②-7	φ75	90	190	1,290	900	600

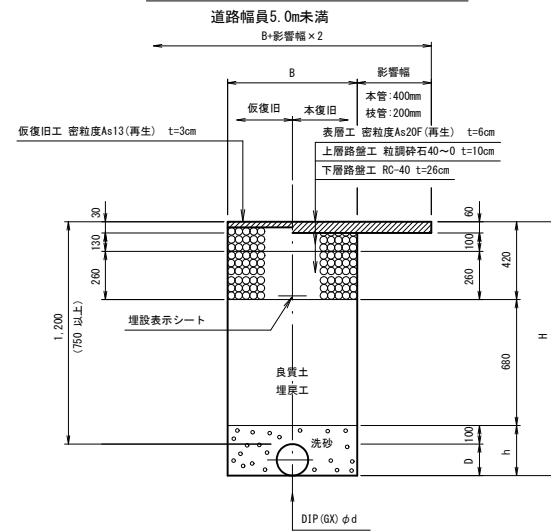
③ 市道車道 (As-2タイプ)



寸法表

土工番号	口径 (φd)	D	h	H	B(土留)	B(土留無)
③-1	φ400	430	530	1,630	1,000	950
③-2	φ350	370	470	1,570	950	900
③-3	φ250	270	370	1,470	900	650
③-4	φ200	220	320	1,420	900	600
③-5	φ150	170	270	1,370	900	600
③-6	φ100	120	220	1,320	900	600
③-7	φ75	90	190	1,290	900	600

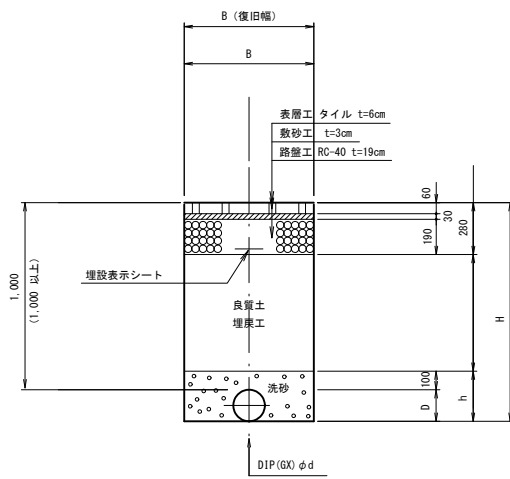
④ 市道車道 (As-3タイプ)



寸法表

土工番号	口径 (φd)	D	h	H	B(土留)	B(土留無)
④-1	φ400	430	530	1,630	1,000	950
④-2	φ350	370	470	1,570	950	900
④-3	φ250	270	370	1,470	900	650
④-4	φ200	220	320	1,420	900	600
④-5	φ150	170	270	1,370	900	600
④-6	φ100	120	220	1,320	900	600
④-7	φ75	90	190	1,290	900	600

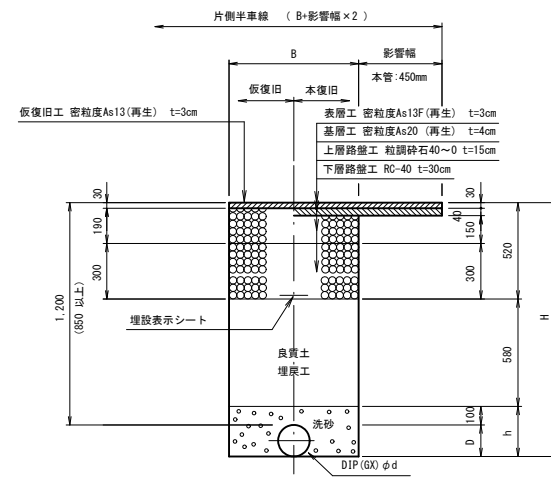
⑤ 県道歩道 (インターロッキングブロック部)



寸法表

土工番号	口径 (φd)	D	h	H	B(土留)	B(土留無)
⑤-1	φ400	430	530	1,430	1,000	950
⑤-2	φ350	370	470	1,370	950	900
⑤-3	φ250	270	370	1,270	900	650
⑤-4	φ200	220	320	1,220	900	600
⑤-5	φ150	170	270	1,170	900	600
⑤-6	φ100	120	220	1,120	900	600
⑤-7	φ75	90	190	1,290	900	600

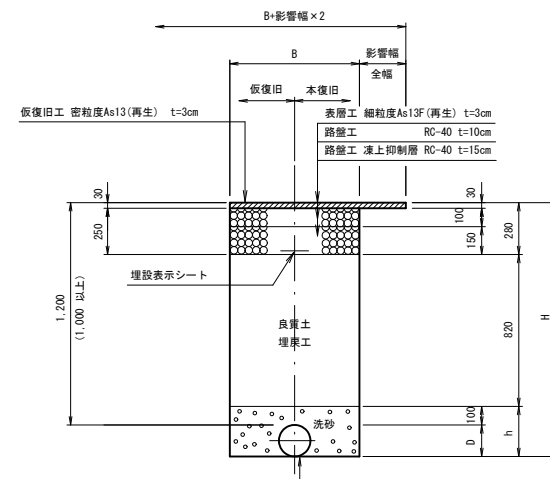
⑥ 県道車道



寸法表

土工番号	口径 (φd)	D	h	H	B(土留)	B(土留無)
⑥-1	φ400	430	530	1,630	1,000	950
⑥-2	φ400	430	530	2,140	1,000	950
⑥-3	φ400	430	530	1,790	1,000	900
⑥-4	φ350	370	470	1,760	950	900
⑥-5	φ350	370	470	1,320	950	900
⑥-6	φ250	270	370	1,710	900	650
⑥-7	φ200	220	320	1,680	900	600
⑥-8	φ200	220	320	1,120	900	600
⑥-9	φ75	90	190	1,290	900	600
⑥-10	φ75	90	190	1,290	900	600

⑦ 県道歩道



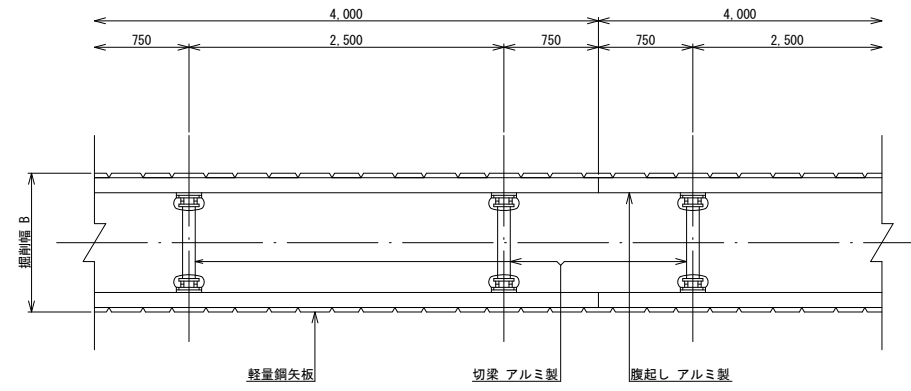
寸法表

土工番号	口径 (φd)	D	h	H	B(土留)	B(土留無)
⑦-1	φ400	430	530	1,630	1,000	950
⑦-2	φ350	370	470	1,570	950	900
⑦-3	φ250	270	370	1,470	900	650
⑦-4	φ200	220	320	1,420	900	600
⑦-5	φ150	170	270	1,370	900	600
⑦-6	φ100	120	220	1,320	900	600
⑦-7	φ75	90	190	1,290	900	600

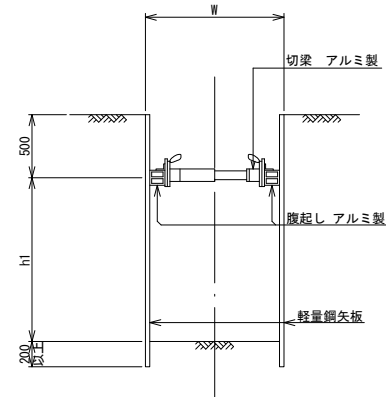
年度	令和6年度	工事番号	第 号
施工箇所	花巻市鍛冶町8番地内ほか		
工事名	花巻地区基幹管路更新(その13)工事		
図面名称	土工標準図		
縮尺	1/20	図面番号	4/11
発注者	岩手中部水道企業団		
受注者			

軽量鋼矢板土留工

平面図

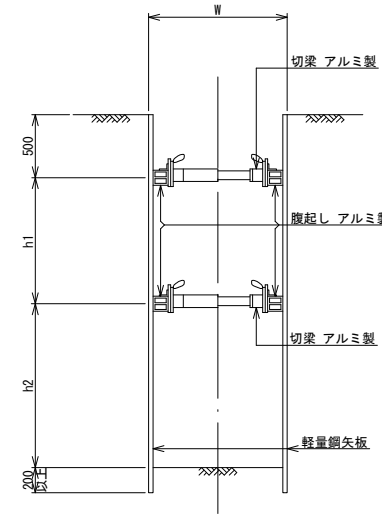


一段支保断面図 (掘削深 ≤ 2.0m)



鋼矢板長 (m)	掘削深H
2.0	1.5 < H ≤ 1.8
2.5	1.8 < H ≤ 2.0

二段支保断面図 (2.0m < 掘削深 ≤ 3.5m)

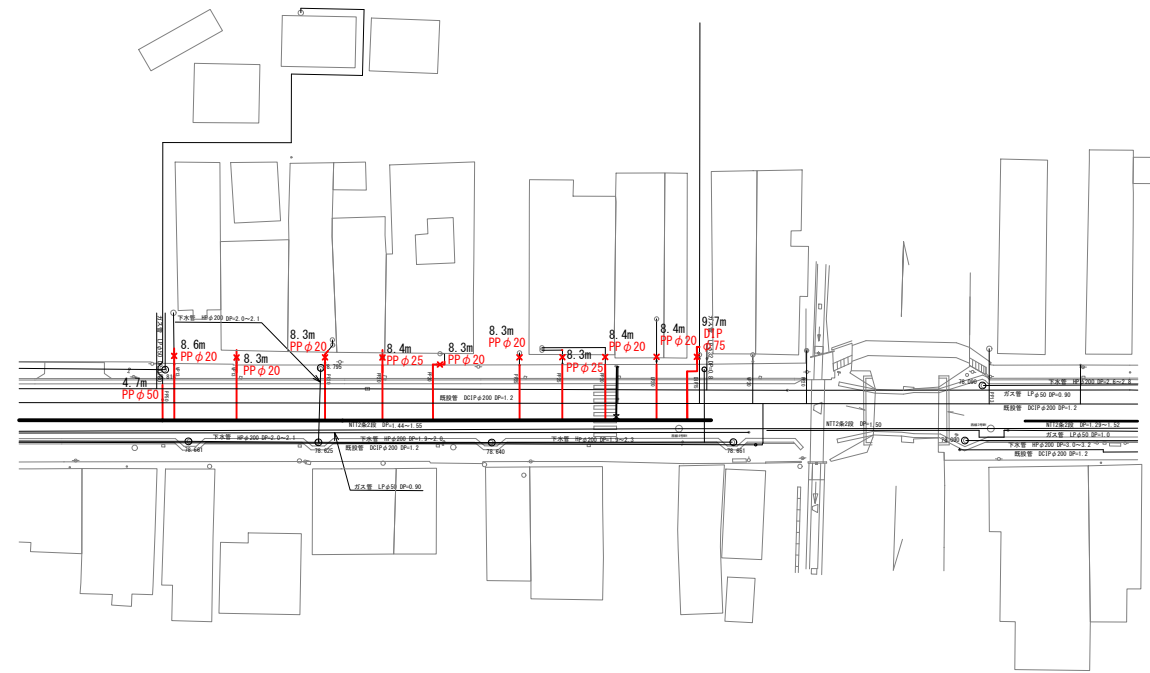
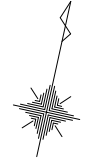


鋼矢板長 (m)	掘削深H
2.5	2.0 < H ≤ 2.3
3.0	2.3 < H ≤ 2.8
3.5	2.8 < H ≤ 3.3
4.0	3.3 < H ≤ 3.5

年度	令和6年度	工事番号	第 号
施工箇所	花巻市鍛冶町8番地内ほか		
工事名	花巻地区基幹管路更新(その13)工事		
図面名称	土留工標準図		
縮尺	Free	図面番号	5/11
発注者	岩手中部水道企業団		
受注者			

給水平面図

縮尺 1:500

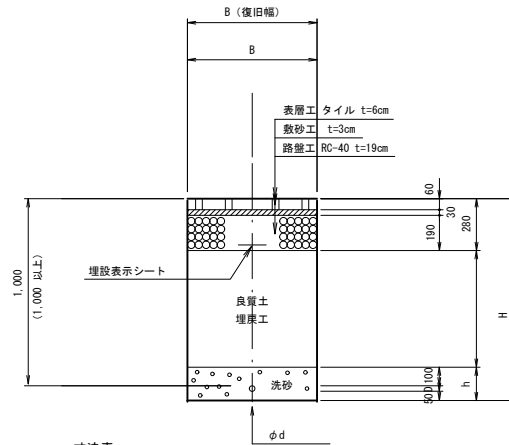


年度	令和6年度	工事番号	第 号
施工箇所	花巻市綴治町8番地内ほか		
工事名	花巻地区基幹管路更新(その13)工事		
図面名称	給水平面図		
縮尺	1/500	図面番号	6/11
発注者	岩手中部水道企業団		
受注者			

給水土工標準図

S=1:20

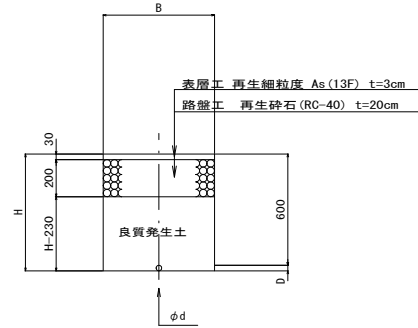
5 県道歩道 (インターロッキングブロック部)



寸法表

土工番号	口径 (φd)	D	H	B
⑤-8	φ50以下	60	1,310	600

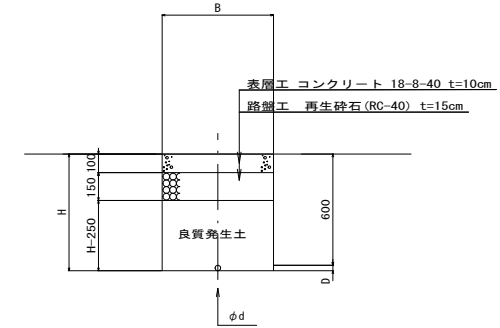
8 宅内アスファルト



寸法表

土工番号	口径 (φd)	D	H	B
⑧	φ50以下	60	630	600

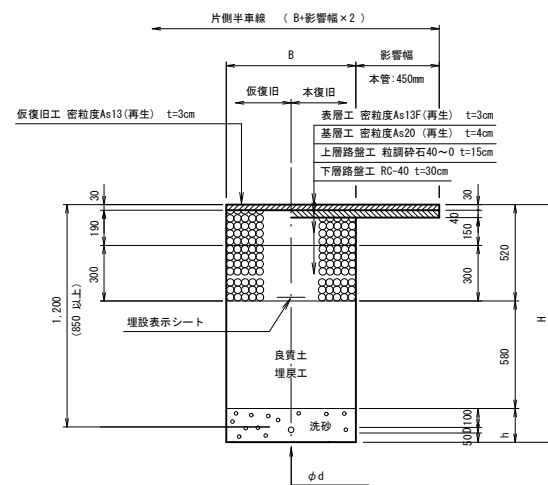
9 宅内コンクリート部



寸法表

土工番号	口径 (φd)	D	H	B
⑨	φ50以下	60	630	600

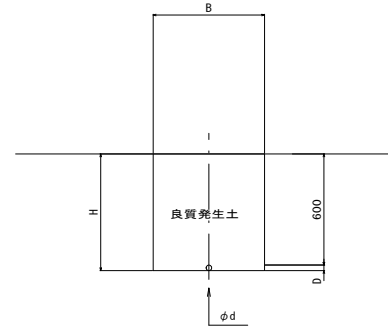
6 県道車道



寸法表

土工番号	口径 (φd)	D	H	B
⑥-11	φ50以下	60	1,310	600

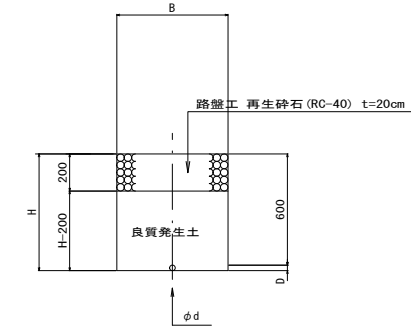
10 宅内緑地部



寸法表

土工番号	口径 (φd)	D	H	B
⑩	φ50以下	60	630	600

11 宅内砂利部

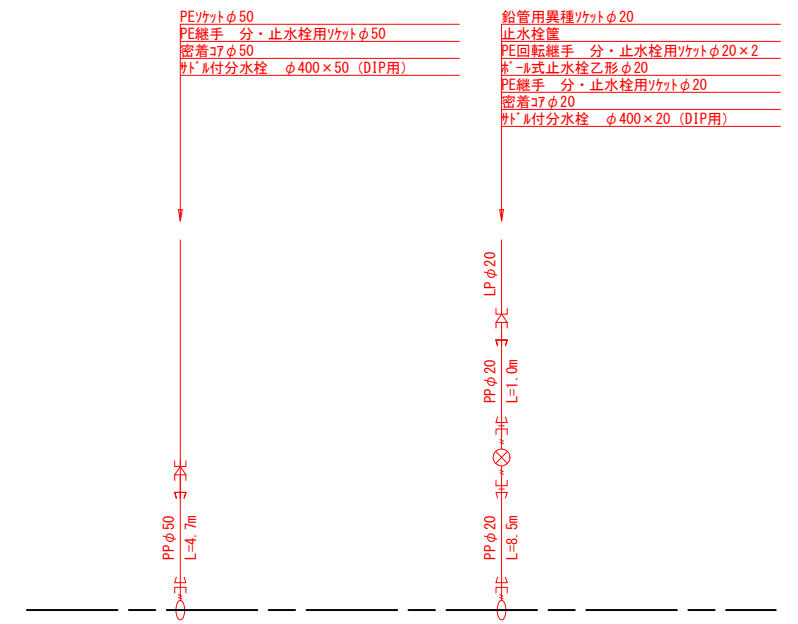


寸法表

土工番号	口径 (φd)	D	H	B
⑪	φ50以下	60	630	600

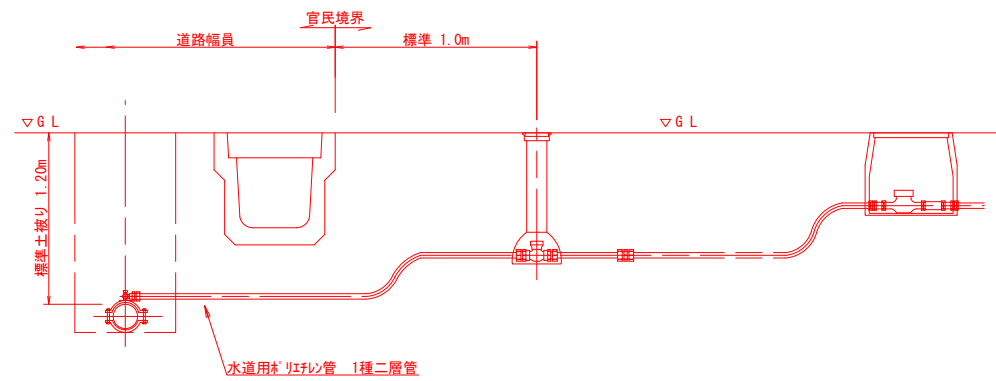
年度	令和6年度	工事 番号	第 号
施工箇所	花巻市緑治町8番地内ほか		
工事名	花巻地区基幹管路更新(その13)工事		
図面名称	給水土工標準図		
縮尺	1/20	図面 番号	7/11
発注者	岩手中部水道企業団		
受注者			

給水管切替詳細図(1/2) S=Free



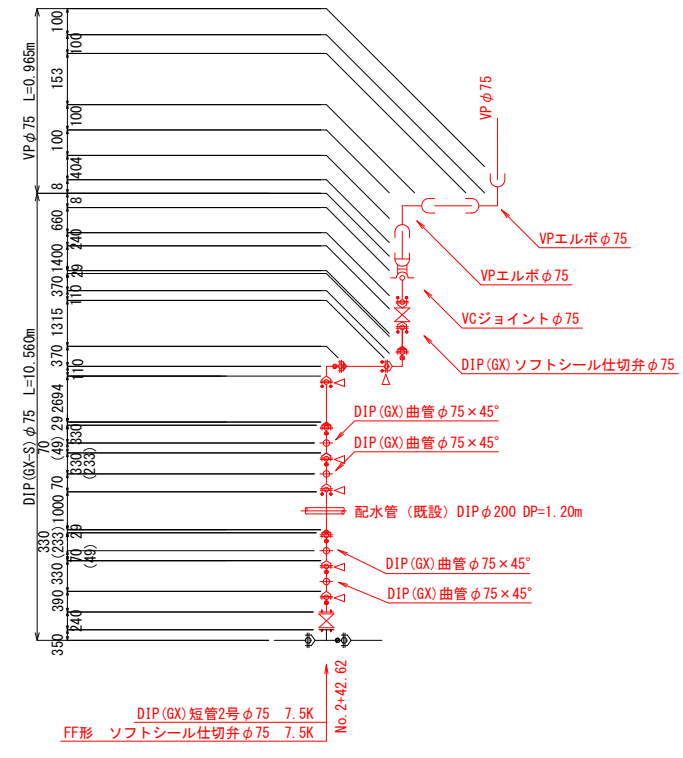
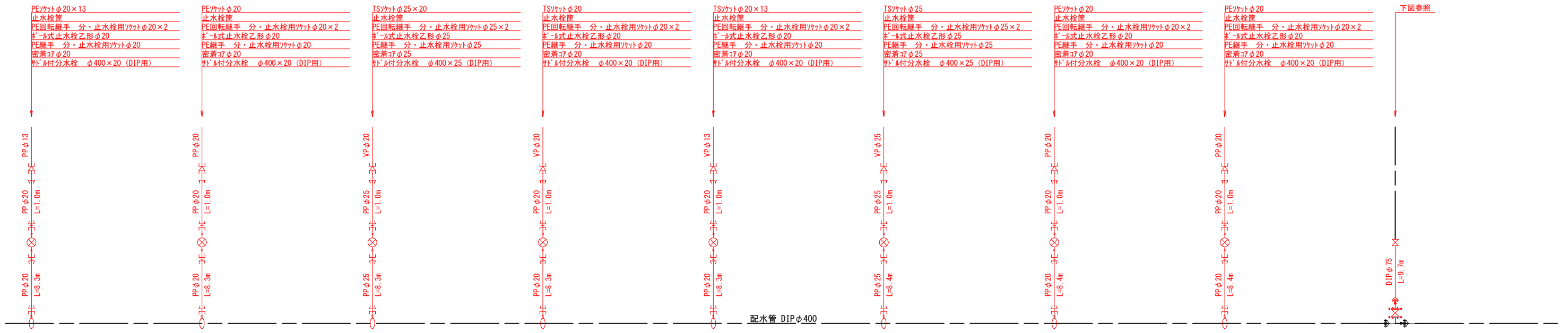
給水管接続工標準図

S=Free

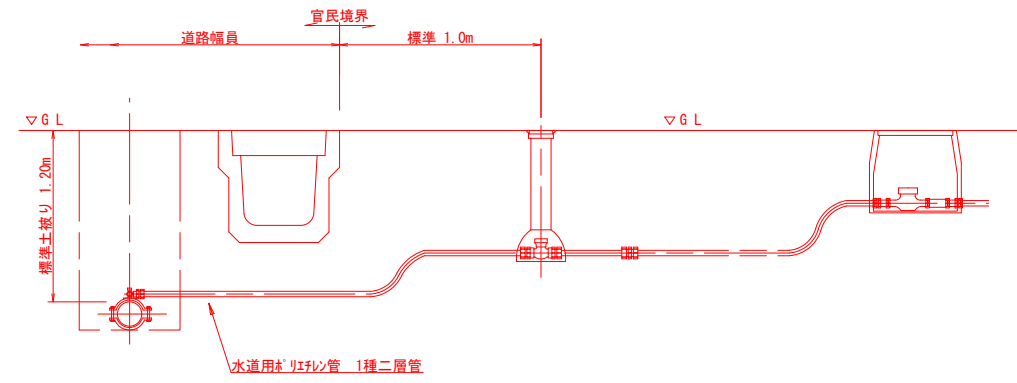


年度	令和6年度	工事番号	第 号
施工箇所	花巻市鍛冶町8番地内ほか		
工事名	花巻地区基幹管路更新(その13)工事		
図面名称	給水切替詳細図(1)		
縮尺	Free	図面番号	8/11
発注者	岩手中部水道企業団		
受注者			

給水管切替詳細図(2/2) S=Free



給水管接続工標準図 S=Free

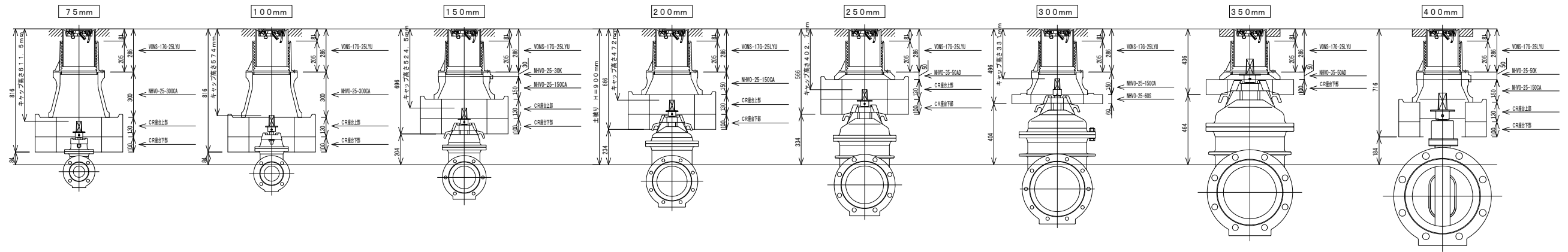


年度	令和6年度	工事番号	第 号
施工箇所	花巻市鍛冶町8番地内ほか		
工事名	花巻地区基幹管路更新(その13)工事		
図面名称	給水切替詳細図(2)		
縮尺	Free	図面番号	9/11
発注者	岩手中部水道企業団		
受注者			

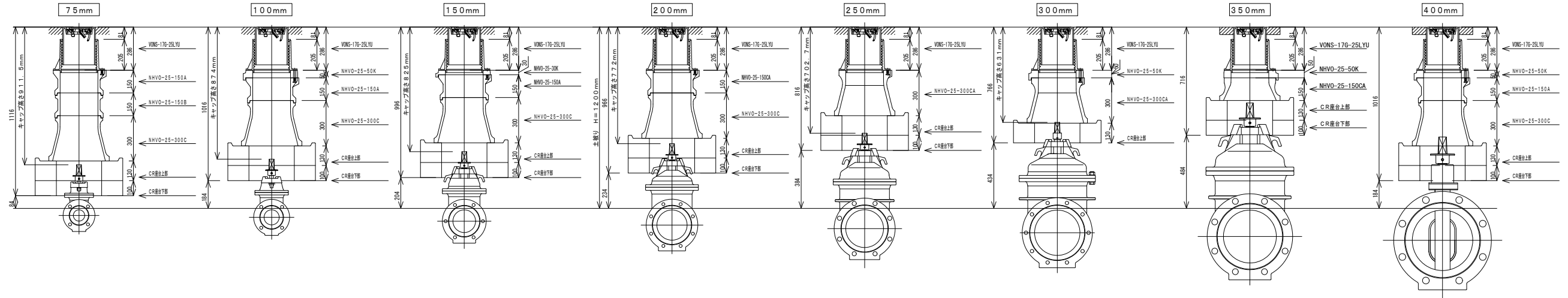
仕切弁筐標準図

縮尺 1:15

仕切弁筐浅層埋設対応標準図 (H=900)



仕切弁筐標準図 (H=1200)

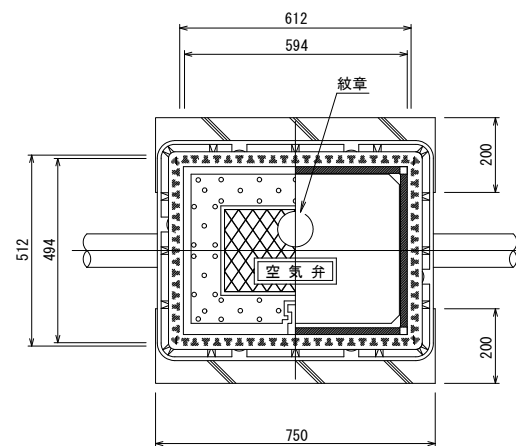


年度	令和6年度	工事番号	第 号
施工箇所	花巻市鍛冶町8番地内ほか		
工事名	花巻地区基幹管路更新(その13)工事		
図面名称	仕切弁標準図		
縮尺	1/15	図面番号	10/11
発注者	岩手中部水道企業団		
受注者			

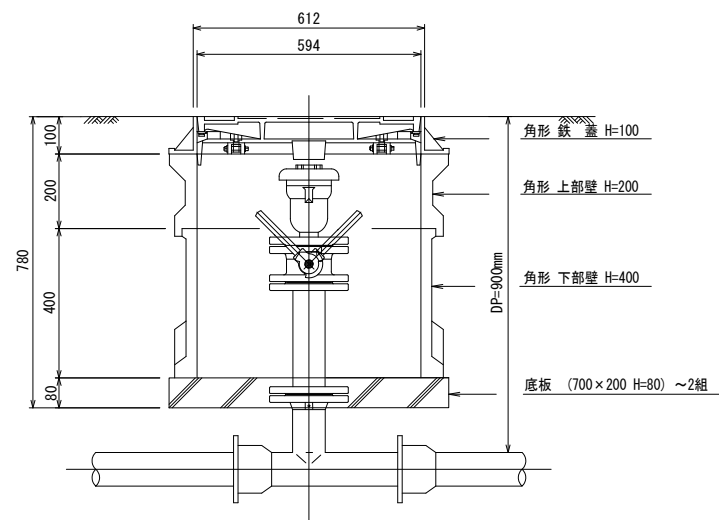
空気弁室標準図

縮尺 1:10

平面図



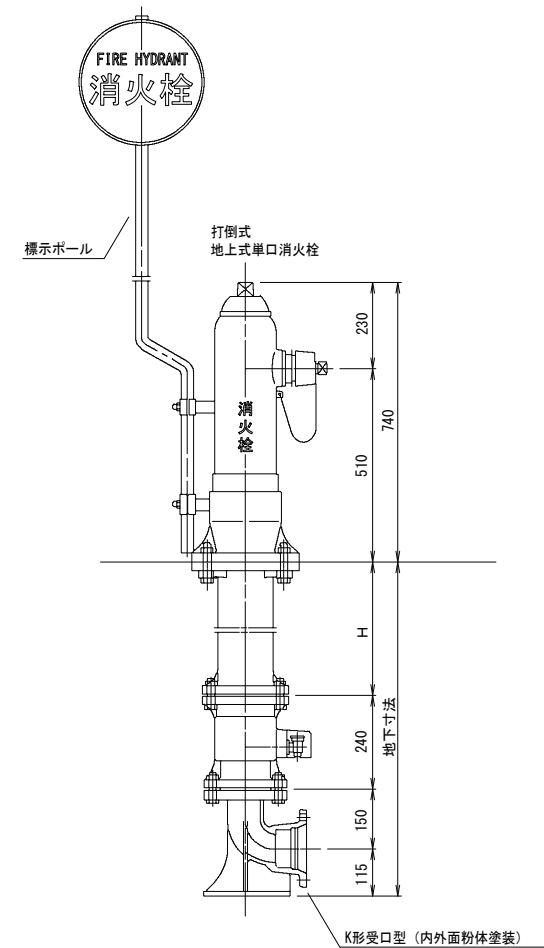
断面図



消火栓据付標準図

縮尺 1:10

断面図



年度	令和6年度	工事番号	第 号
施工箇所	花巻市殿治町8番地内ほか		
工事名	花巻地区基幹管路更新(その13)工事		
図面名称	空気弁・消火栓据付標準図		
縮尺	1/10	図面番号	11/11
発注者	岩手中部水道企業団		
受注者			